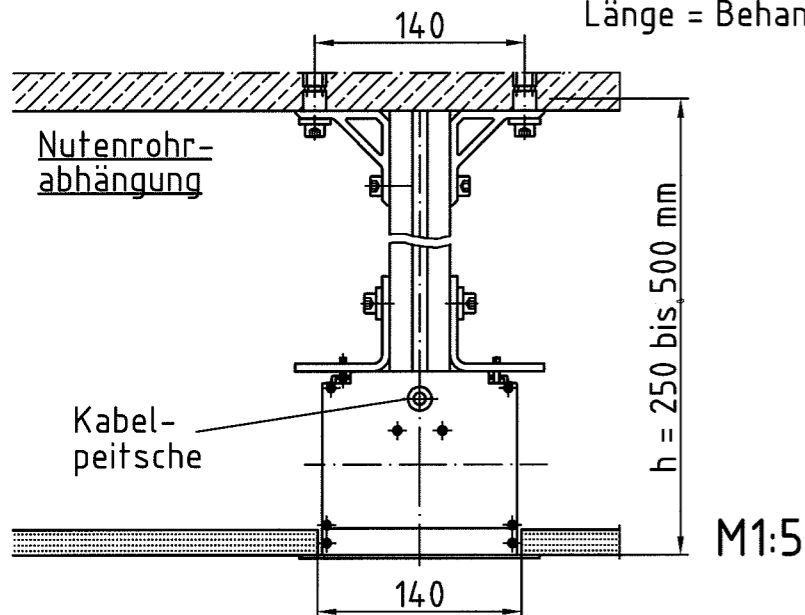


Montagehinweis: Gehäuse waagrecht montieren, sonst verläuft der Behang zur Seite. Wasserwaage in Gehäusemitte auflegen.

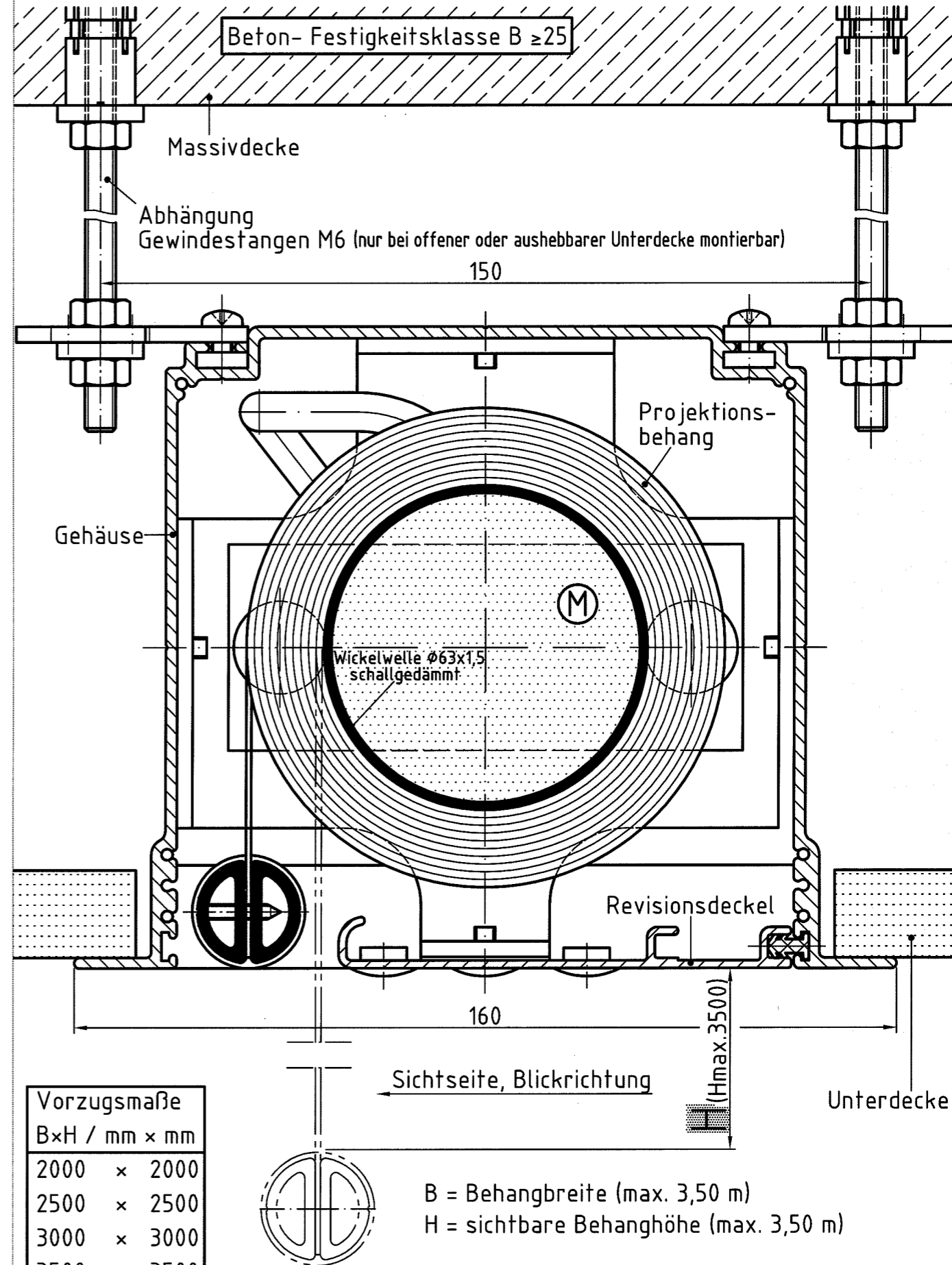
Maße für Ausschnitt Unterdecke: Breite = 140mm (siehe unten)
Länge = Behangbreite B+165mm (siehe oben)



Bestellangaben:

- PLZ, Ort
- Bauvorhaben
- *- Bauteil
- *- Stockwerk
- *- Raum-Nr., Bezeichnung
- *- Behangbreite "B"
- *- Behanghöhe "H"
- *- Maß "h"
- *- Grundriß und senkrechter Schnitt mit vermaßter Bildwand, z. B. im Maßstab 1:50
- * = je Bildwand

Bitte Doppelblatt aufklappen und Seite 1 mit Seite 4 betrachten!



Bitte Doppelblatt aufklappen und Seite 1 mit Seite 4 betrachten!

Technische Änderungen, die der Verbesserung dienen, sind vorbehalten!

Fachfirma

Eine Fachfirma spart dem Planer Ärger und dem Bauherrn Folgekosten. Was nützt Ihnen ein Billigpreis, wenn noch Jahre nach der Montage nachgebessert und herumexperimentiert wird? Leidet nicht auch Ihr guter Ruf, wenn Amateure statt Profis am Werk waren?

Einsatzgebiet dieses Modells

Stationäre Montage in einer Unterdecke. UK-Gehäuse = UK abgehängte Decke + 2 mm. Sie können aber auch die Untersicht unseres Gehäuses und des Revisionsdeckels beplanken. Voraussetzung ist, dass Sie den Revisionsdeckel abnehmen und durch die Beplankung anschrauben. Die Schraubenspitzen sollen in der Beplankung stecken und keinesfalls unfallträchtig in Richtung Behangwelle herausragen!

Was ist neu am Modell „Rom“?

Wir haben mit diesem Modell für Deckeneinbau vier Ziele verfolgt:

- Klare, elegante Design mit ganz wenigen Fugen und Schrauben; deshalb Geschmacksmusterschutz.
- Problemlose Zugänglichkeit zu allen Funktionsteilen trotz Deckeneinbau, vor allem zu der Elektro-zuleitung; das eigentliche Gehäuse muss nie mehr ausgebaut werden. Man löst die Steckerkupplung im Gehäuse und kann den Motor ausbauen.
- Körperschalldämmung von Motor und Welle mit Gummielementen, wie sie von hochwertiger Innenausstattung heute zu Recht gefordert wird.
- Funksteuerung nachrüstbar (Mehrpreis).

Behangformat (im Ausschreibungstext angeben!)

Maximal 3500 mm breit x 3500 mm hoch in diesem Gehäuse. Möglichst Breiten- und Höhenabstufungen von 500 mm verwenden; z.B. 3000 mm x 2500 mm. Größere Bildwände erfordern größere Gehäuse, bitte fragen Sie an!

Montageart (nur bauaufsichtlich zugelassene Dübel verwenden!)

Direkte Deckenmontage – Deckenmontage mit Nutenrohr-Abhängungen und Abhängemass "h" von der Massivdecke bis UK Gehäuse – direkte Wandmontage – Wandmontage mit Nutenrohr-Wandarmen und Abstandsmaß "a" von der Wand bis Vorderkante Gehäuse. Achten Sie bitte in Ihrem eigenen Interesse auf einen tragfähigen Montageuntergrund. Sonderabhängungen auf Anfrage!

Qualitätsmerkmale dieses Modells

- Elegantes Design mit wenig Fugen und Schrauben.
- Problemlose Zugänglichkeit an alle Funktionsteile, vor allem an die Steckerkupplung im Gehäuse, ohne die Unterdecke zerstören zu müssen.
- Körperschalldämmung von Motor und Welle mit Gummielementen.
- Aluminiumgehäuse aus einem Stück mit ordentlicher Wandstärke von 2 mm.
- Tragende Teile aus Metall, die im Brandfall Holz überlegen sind.
- Funksteuerung nachrüstbar.
- Behang schwer entflammbar (B1 nach DIN 4102); Gewicht 7,5 N/m².

Beschädigungen

Nahezu 100% von Schäden sind auf eine Behinderung des Behanglaufes oder einen fehlerhaften Elektroanschluss zurückzuführen; fachgerechte Montage vorausgesetzt. Vermeiden Sie deshalb Behanghinder-nisse und lassen Sie nur nach unserem Schaltplan anschließen. Bei der Bedienung des Schalters eine kleine 0,5 Sekunden-Pause zwischen "Auf" und "Ab"-Befehl einlegen! Beachten Sie unser Infoblatt Nr. 02631.003.4 "Rohrmotoren richtig anschließen!"

Montage

Gehäuse immer waagrecht montieren, sonst verläuft der Behang zur Seite bis er an Lagerteilen streift und einreißt. Wasserwaage in Gehäusemitte anlegen!

Funktionsweise

Ein Rohrmotor rollt den schwer entflammaren (!) Projektionsbehang von einer Wickelwelle senkrecht ab.

Behang-Typ nach DIN 19045, Teil 4 (bitte ankreuzen bzw. ausfüllen!)

- D (diffus)

Behang-Format (B x H = Breite x Höhe) (bitte ausfüllen!)

..... mm x mm.

Montageart (bitte ankreuzen bzw. ausfüllen!)

- Deckenmontage mit 2 Stück Nutenrohr-Abhängungen.
h = mm
- Deckenmontage mit 4 Stück verzinkten Gewindestangen M6; h = mm
(nur bei offener oder ausgehobener Unterdecke montierbar!)
- direkte Deckenmontage

Antrieb

Leiser Einphasen-Wechselstrommotor (230 VAC) als Rohrmotor mit integrierter Steckerkupplung. Automatische Abschaltung in beiden Endlagen; Zwischenstop möglich; Bimetall-Überhitzungsschutz; spritzwassergeschützt; VDE-geprüft. Einbau rechts in Blickrichtung (Regellage). Einschalt-dauer nach VDE: KB 4 Minuten (effektiv 7 Minuten). Steuerung über bauseitigen Jalousieschalter (230 VAC).

Wickelwelle

Sendzimiervverzinktes Präzisionsstahlrohr 63 mm x 1,5 mm (bzw. 80 mm x 2,0 mm bei B>3000 mm) mit spritzgegossenen Kunststoff-Rohrdeckel. Wellenlager in geräuscharmem, wartungsfreiem Gleitlager.

Stranggepresstes Aluminium-Gehäuse

Aus einem Stück mit 2 mm Wandstärke; Querschnitt ca. 160 mm ? 125 mm, Untersicht um die vierseitigen Flansche zur Auflage der abgehängten Decke verbreitert (siehe Zeichnung). Revisionsdeckel nach unten abnehmbar; erlaubt problemlos den Zugang zu Behang, Welle, Motor und Steckerkupplung.

Oberflächenbehandlung sichtbarer Metallteile (bitte ankreuzen!)

- reinweiß RAL 9010 technisch eloxiert E6/EV1 (Stahlteile RAL 9006 weiß Aluminium)

Sonderzubehör (Mehrpreis): (bitte ankreuzen bzw. ausfüllen!)

- Abhängungen, siehe Montageart! Sonderlackierung RAL
- Jalousieschalter 230 VAC Funksteuerung

Richtqualität

Brichta GmbH, Postfach 11 06, D-89401 Dillingen/Donau.
Telefon 09071 5850-0. Telefax 09071 6730.

Bieter-Zeichnung M1:1

Dem Angebot ist eine Zeichnung der angebotenen Bildwand beizulegen.

Bieterangaben (bitte ankreuzen!)

- Maßstäbliche Zeichnung M 1:1 liegt bei: ja nein
- Gehäuse aus stranggepresstem Aluminium: ja nein
- Steckerkupplung im Gehäuse: ja nein
- Körperschalldämmung von Motor und Welle mit Gummielementen: ja nein
- Funksteuerung nachrüstbar: ja nein
- Behang schwer entflammbar (B1 nach DIN 4102): ja nein

Achtung! Fehlen die geforderten Zeichnungen oder fehlen die Bieterangaben, wird das Angebot nicht gewertet.