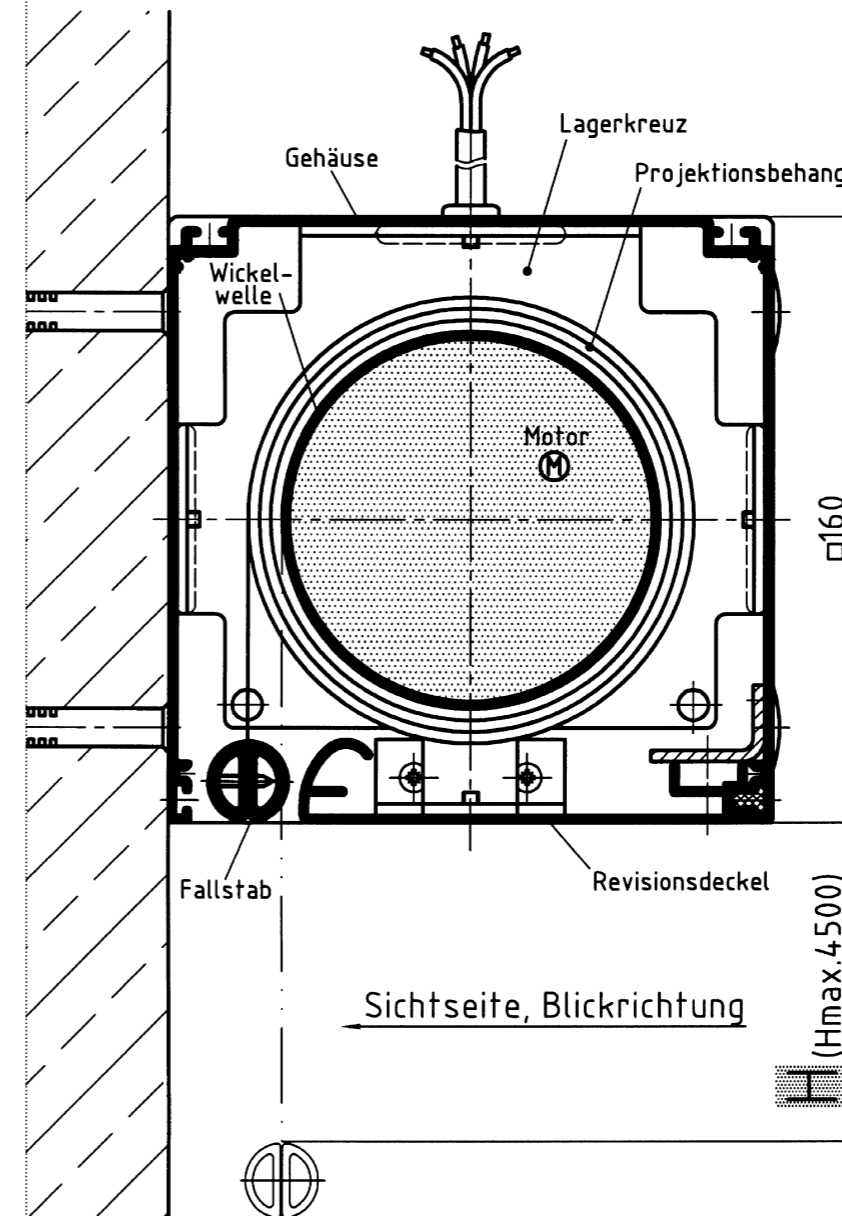


M 1:2

Nutenrohr-Wandarm
Alu □40×3 mm

M 1:5

Bitte Doppelblatt aufklappen und Seite 1 mit Seite 4 betrachten!

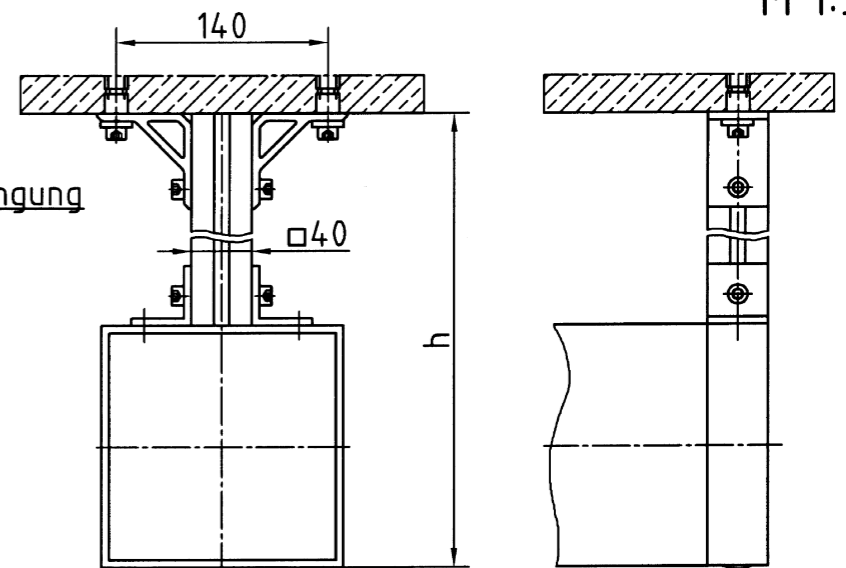


M 1:2

B_{max} × H_{max} = 4500 × 4500 mm
Gewicht: ca. 640 N

Größere Behänge erfordern
größere Gehäuse!

B= Behangbreite
H= sichtbare Behanghöhe



M 1:5

Bitte Doppelblatt aufklappen und Seite 1 mit Seite 4 betrachten!



Nr.
12225.004.4
2 (4)

**Bildwand □ 160 mm „Warschau“
mit Elektromotor und Gusskopfstücken**
- Hinweise für Planer -

Fachfirma

Eine Fachfirma spart dem Planer Ärger und dem Bauherrn Folgekosten. Was nützt Ihnen ein Billigpreis, wenn noch Jahre nach der Montage nachgebessert und herumexperimentiert wird? Leidet nicht auch Ihr guter Ruf, wenn Amateure statt Profis am Werk waren?

Einsatzgebiet dieses Modells

Stationäre Montage an Wand und Decke. Für den Einbau in abgehängte Decke empfehlen wir eine Variante mit Winkelrahmen am Gehäuse.

Was ist neu an diesem Modell?

Wir haben mit diesem Modell zwei Ziele verfolgt:

- Problemlose Zugänglichkeit zu allen Funktionsteilen, vor allem zu der Elektrozuileitung. Man löst die Steckerkupplung im Gehäuse und kann den Motor ausbauen.
- Funksteuerung nachrüstbar (Mehrpreis).

Behangformat (im Ausschreibungstext angeben!)

Maximal 4500 mm breit x 4500 mm hoch in diesem Gehäuse. Möglichst Breiten- und Höhenabstufungen von 500 mm verwenden; z.B. 4000 mm x 4000 mm. Größere Bildwände erfordern größere Gehäuse, bitte fragen Sie an!

Montagearten (nur bauaufsichtlich zugelassene Dübel verwenden!)

Direkte Deckenmontage – Deckenmontage mit Nutenrohr-Abhängungen und Abhängemaß „h“ von der Massivdecke bis UK Gehäuse – direkte Wandmontage – Wandmontage mit Nutenrohr-Wandarmen und Abstandsmaß „a“ von der Wand bis Vorderkante Gehäuse. Achten Sie bitte in Ihrem eigenen Interesse auf einen tragfähigen Montageuntergrund. Sonderabhängvarianten auf Anfrage!

Dübel für unverputzten Beton B ≥ 25

4 Stück Hilti-HSC-I-M12x60

Qualitätsmerkmale dieses Modells

- Problemlose Zugänglichkeit an alle Funktionsteile, vor allem an die Steckerkupplung im Gehäuse, da der waagrechte Revisionsdeckel nach unten aushebbar ist.
- Aluminiumgehäuse aus einem Stück mit ordentlicher Wandstärke von 2 mm.
- Tragende Teile aus Metall, die im Brandfall Holz überlegen sind.
- Funksteuerung nachrüstbar.
- Behang schwer entflammbar (B1 nach DIN 4102); Gewicht 7,5 N/m².

Beschädigungen

Nahezu 100% von Schäden sind auf eine Behinderung des Behanglaufes oder einen fehlerhaften Elektroanschluss zurückzuführen; fachgerechte Montage vorausgesetzt. Vermeiden Sie deshalb Behanghindernisse und lassen Sie nur nach unserem Schaltplan anschließen.

Montage

- Gehäuse immer waagrecht montieren, sonst verläuft der Behang zur Seite bis er an Lagerteilen streift und einreißt. Wasserwaage in Gehäusemitte anlegen!
- Beachten Sie unser Infoblatt-Nr. 02631.003.4 „Rohrmotoren richtig anschließen“ sowie unsere Schaltpläne. Bei der Bedienung des Schalters eine kleine 0,5 Sekunden-Pause zwischen „Auf“- und „Ab“-Befehl einlegen!

**Bildwand □ 160 mm „Warschau“
mit Elektromotor und Gusskopfstücken**
- Ausschreibungstext -

Funktionsweise

Ein Rohrmotor rollt den schwer entflammaren (!) Projektionsbehang von einer Wickelwelle senkrecht ab.

Behang-Typ nach DIN 19045, Teil 4 (bitte ankreuzen!)

D (diffus mit schwarzer Rückseite)

Behang-Format (B x H = Breite x Höhe) (bitte ausfüllen!)

..... mm x mm.

Montageart (bitte ankreuzen bzw. ausfüllen!)

- | | |
|-------------------------------------------------------------------------------------------|-------------------------------------------------------------------------------------------------------------------------------------------------------------|
| <input type="checkbox"/> Deckenmontage mit 2 Stück Nutenrohr-Abhängungen.
h = mm | <input type="checkbox"/> Deckenmontage mit 4 Stück verzinkten Gewindestangen M6; h = mm
(nur bei offener oder ausgehobener Unterdecke montierbar!) |
| <input type="checkbox"/> direkte Deckenmontage | <input type="checkbox"/> |

Antrieb

Leiser Einphasen-Wechselstrommotor (230 VAC) als Rohrmotor mit Steckerkupplung im Gehäuse. Automatische Abschaltung in beiden Endlagen; Zwischenstop möglich; Bimetall-Überhitzungsschutz; spritzwassergeschützt; VDE-geprüft. Einbau rechts in Blickrichtung (Regellage). Einschaltdauer nach VDE: KB 4 Minuten (effektiv 7 Minuten). Geräusch: 58 dB(A) in 1 m Entfernung. Steuerung über bauseitigen Jalousieschalter (230 VAC).

Wickelwelle

Verzinktes Präzisionsstahlrohr 100 mm x 2 mm mit stranggepreßter Aluminium-Nabe. Wellenlager in geräuscharm, wartungsfreiem Gleitlager mit Molybdändisulfid-Füllung.

Stranggepreßtes Aluminium-Gehäuse

Aus einem Stück mit 2 mm Wandstärke; Querschnitt ca. 160 mm x 160 mm. Revisionsdeckel nach unten abnehmbar; erlaubt problemlos den Zugang zu Behang, Welle, Motor und Steckerkupplung. Gehäusemontage über die stabilen Aluminium-Gusskopfstücke mit je 2 bauaufsichtlich zugelassenen Dübeln.

Oberflächenbehandlung sichtbarer Metallteile (Standard) (bitte ankreuzen!)

reinweiß RAL 9010 technisch eloxiert E6/EV1 (Stahlteile RAL 9006 weißaluminium)

Sonderzubehör (Mehrpreis) (bitte ankreuzen bzw. ausfüllen!)

Abhängungen, siehe Montageart! Sonderlackierung RAL

Jalousieschalter 230 VAC Funksteuerung

Richtqualität

Brichta GmbH, Postfach 11 06, D-89401 Dillingen/Donau.
Telefon 09071 5850-0. Telefax 09071 6730.

Bieter-Zeichnung

Eine maßstäbliche Zeichnung der angebotenen Bildwand ist beizulegen.

Bieterangaben (bitte ankreuzen!)

- | | |
|------------------------------------------------------|-----------------------------------------------------------|
| - Maßstäbliche Zeichnung liegt bei: | <input type="checkbox"/> ja <input type="checkbox"/> nein |
| - Gehäuse aus einem Stück stranggepreßtem Aluminium: | <input type="checkbox"/> ja <input type="checkbox"/> nein |
| - Steckerkupplung im Gehäuse: | <input type="checkbox"/> ja <input type="checkbox"/> nein |
| - Funksteuerung nachrüstbar: | <input type="checkbox"/> ja <input type="checkbox"/> nein |
| - Behang schwer entflammbar (B1 nach DIN 4102): | <input type="checkbox"/> ja <input type="checkbox"/> nein |

Achtung! Fehlen die geforderten Zeichnungen oder fehlen die Bieterangaben, wird das Angebot nicht gewertet.