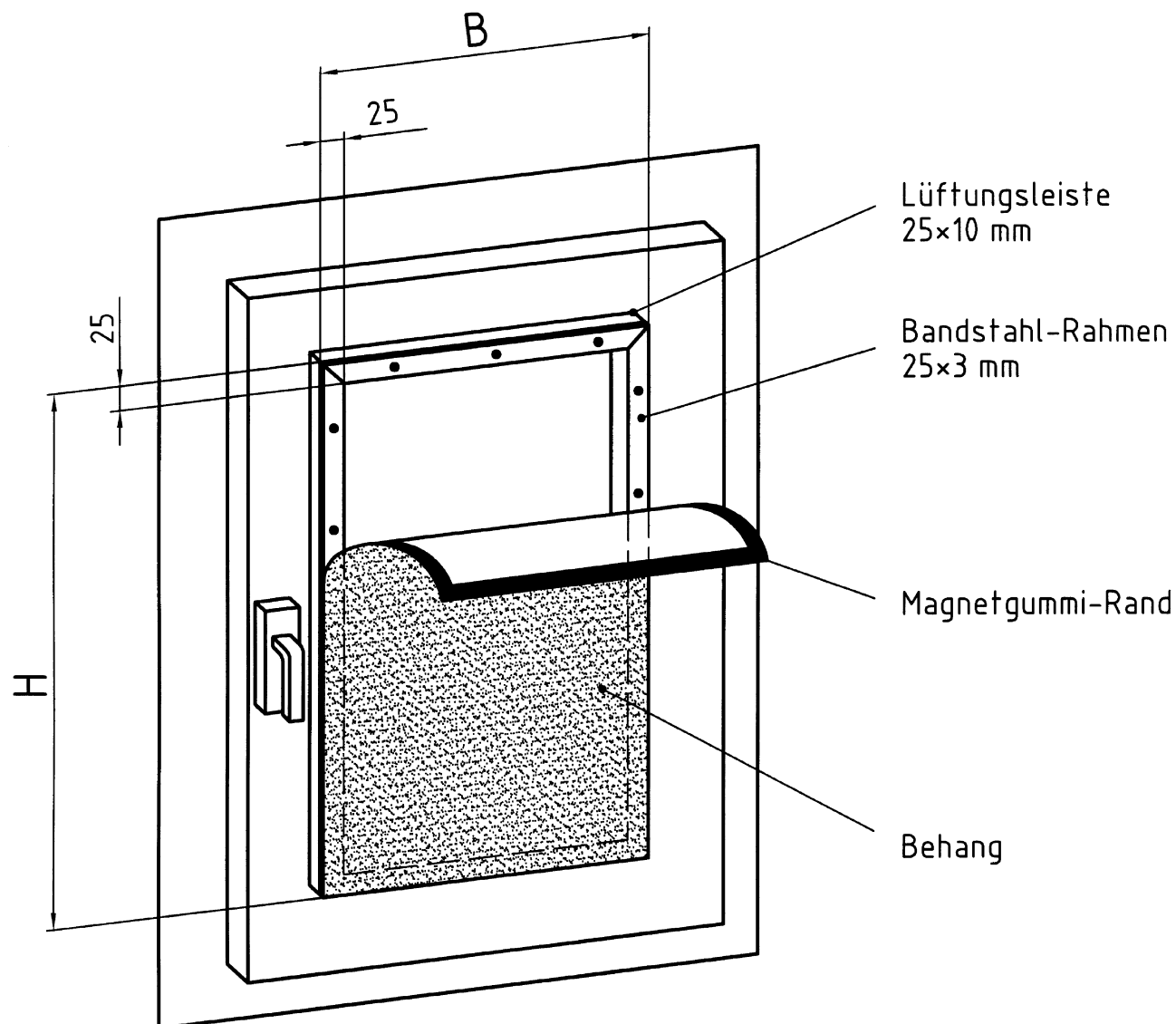


Verdunkelungsbehang mit Magnetgummirand

- Hinweise für den Planer -

Nr.
12935.003.4
1 (2)

Brichta
QUALITÄT ERLEBEN!



Einsatzgebiet

Selten zu verdunkelnde Einzelfenster, preiswerte Verdunkelung für komplizierte Fensterformen, Fenster in Türen, usw.

Behangalternativen

Auch andere Rollostoffe lassen sich in gleicher Weise einsetzen, z.B. Sonnenschutzbehänge

Bestellangaben

1. B x H = mm x mm bzw. Maßskizze
2. Stückzahl:
3. RAL-Farbe des Bandstahlrahmens: RAL

Verdunkelungsbehang mit Magnetgummirand - Ausschreibungstext -

Funktion

Ein Verdunkelungsbehang mit aufgenähtem Magnetgummirand haftet auf einem Bandstahlrahmen des Fensters.

Lüftungsleisten 25 mm x 10 mm

Bei besonnten Fenstern kann es wegen Wärmestau zum Bersten der Verglasung kommen. Deshalb wird der Bandstahl mit Lüftungsleisten hinterlegt, die zwar Luft, aber kein Licht durchlassen. Farbe: schwarz anodisiert.

Bandstahlrahmen am Fensterflügel

Querschnitt 25 x 3 mm, lackiert in RAL-Tönen nach Wahl.

Verdunkelungsbehang "Pyrostop" mit Magnetgummirand

Völlig lichtdichtes beidseitig seidenmatt beschichtetes Polyestergewebe. Materialstärke 0,8 mm, Flächengewicht 9 N/m²; schwer entflammbar nach DIN 4102, B1. Standard-Farben: reinweiß RAL 9010, perlweiß RAL 1013, lichtgrau RAL 7035, fenstergrau RAL 7040, taubenblau RAL 5014, kobaltblau RAL 5013, graubraun RAL 8019 / beige RAL 1001 (zweifarbige), graphitschwarz RAL 9011 / cremeweiß RAL 9001 (zweifarbige),.

Richtqualität

Brichta GmbH, Postfach 11 06, D-89401 Dillingen/Donau.
Telefon 09071 5850-0. Telefax 09071 6730.

Bieterangaben

- Angebotene Behangqualität:
- Lüftungsleiste angeboten: ja nein.
- Fabrikat Lüftungsleiste:
- Zeichnung Lüftungsleiste liegt bei: ja nein.

Achtung: Fehlen die Angaben und die Zeichnung kann das Angebot vom Wettbewerb ausgeschlossen werden!