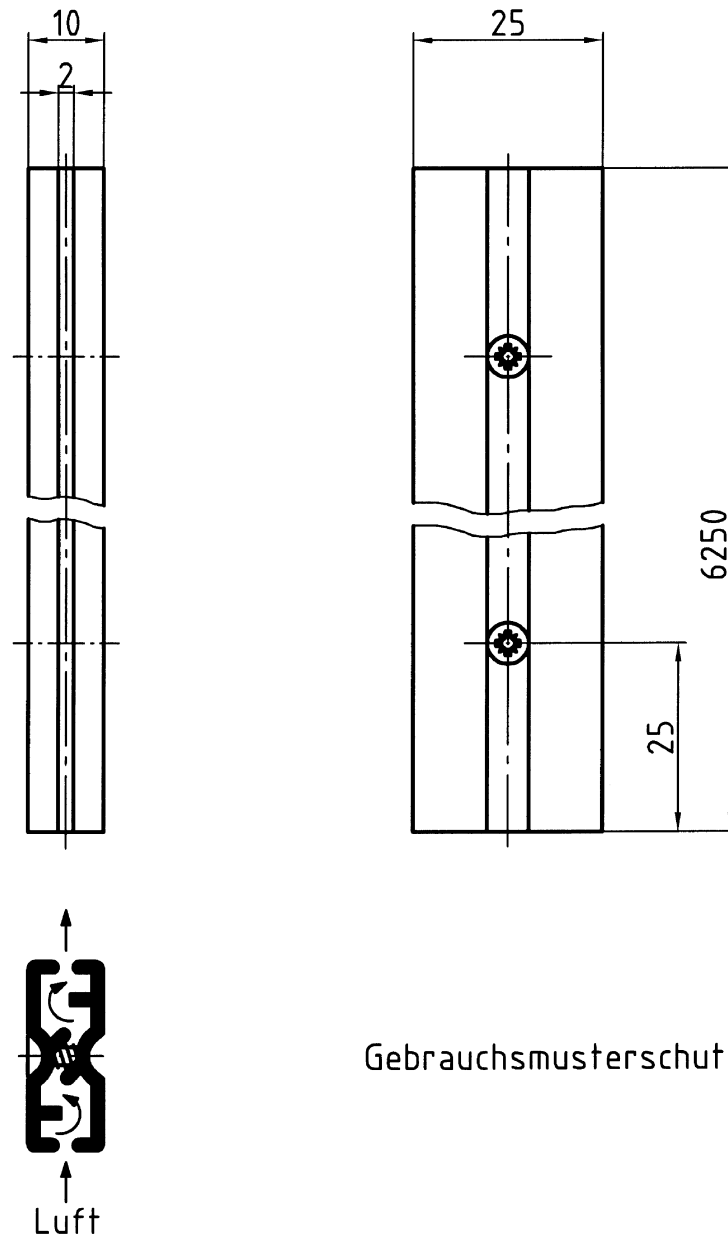


**Lüftungsleiste 25 x 10 mm, Nr. 02808.043.4
für Vollverdunklungen – Anwendungsbeispiel M 1:1**

Nr.
12345.003.4
1 (2)



Gebrauchsmusterschutz !

Ausschreibungstext

Die Lüftungsleiste mit innerer Labyrinthdichtung gewährleistet bei geschlossenen Vollverdunklungen eine 2-mm-Spalllüftung zwischen Raumseite und Fensterseite, ohne jedoch Licht durchzulassen. Die Lüftungsleiste kann als Unterlage von Führungsschienen, Einfallschienen und Rollkästen montiert werden. Sie erspart Ihnen teure Zwangslüftungen und verhindert auf stark sonnenbestrahlten Gebäudefronten einen Wärmestau (Treibhauseffekt) zwischen Behang und Glas.

Querschnitt: 25mm x 10mm. Material: schwarz anodisiertes Aluminium.

Profilgewicht: 4 Nm/m.

Richtqualität: Brichta GmbH, Postfach 11 06, D-89407 Dillingen.

Telefon: (0 90 71) 5 85 00, Telefax: (0 90 71) 67 30.

