

Schienenträger 67 x 41 mm „Ast 2“, Nr. 11904 für Vorhangschienen oder Lamellenvorhangschienen

- Ausschreibungstext -

M 1:1

1. Verwendung, Einsatz

Die beiden Flansche des Schienenträgers 67 x 41 mm "Ast 2" dienen zur Auflage der abgehängten Decke. In seine Vertiefung können wahlweise Vorhangschienen oder Lamellenvorhangschienen vom Querschnitt B x H = 45 mm x 33 mm eingeschraubt werden. Auch mit Vollverdunkelungs-Revisionsdeckeln als deren raumseitige Auflage kombinierbar!

2. Vorteil, Nutzen

Die abgehängten Decken können geschlossen werden, auch wenn der Nutzer noch nicht entschieden hat, ob er Vorhänge oder Lamellenvorhänge wünscht. Der Schienenträger kann auch direkt auf die Unterkonstruktion geschraubt werden.

3. Form, Maße

Siehe Zeichnung!

4. Material

AlMgSi 0,5 F 22-EQ.

5. Gewicht

7,50 N/m bzw. 750 g/m.

6. Oberfläche

0,36 m²/m; Sichtfläche 0,136 m²/m.

7. Oberfläche Lagerware

Pulverbeschichtung reinweiß RAL 9010.

Technisch eloxiert in E6/EV1.

8. Lagerlänge

6000 mm.

9. Zubehör

Sondermutter, Nonius-Abhänger in verschiedenen Längen, Verbinder.

10. Richtqualität

Brichta GmbH

Postfach 11 06

D-89401 Dillingen

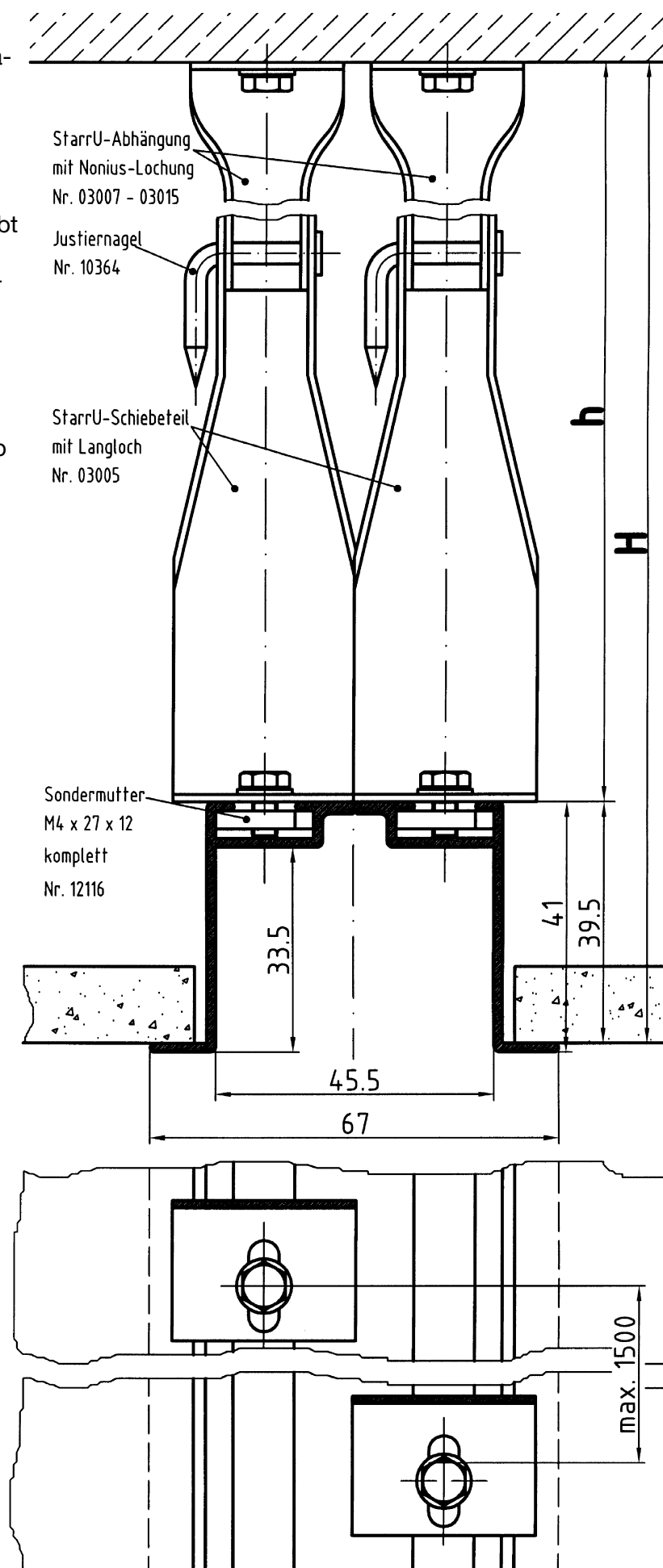
Telefon 09071 5850-0

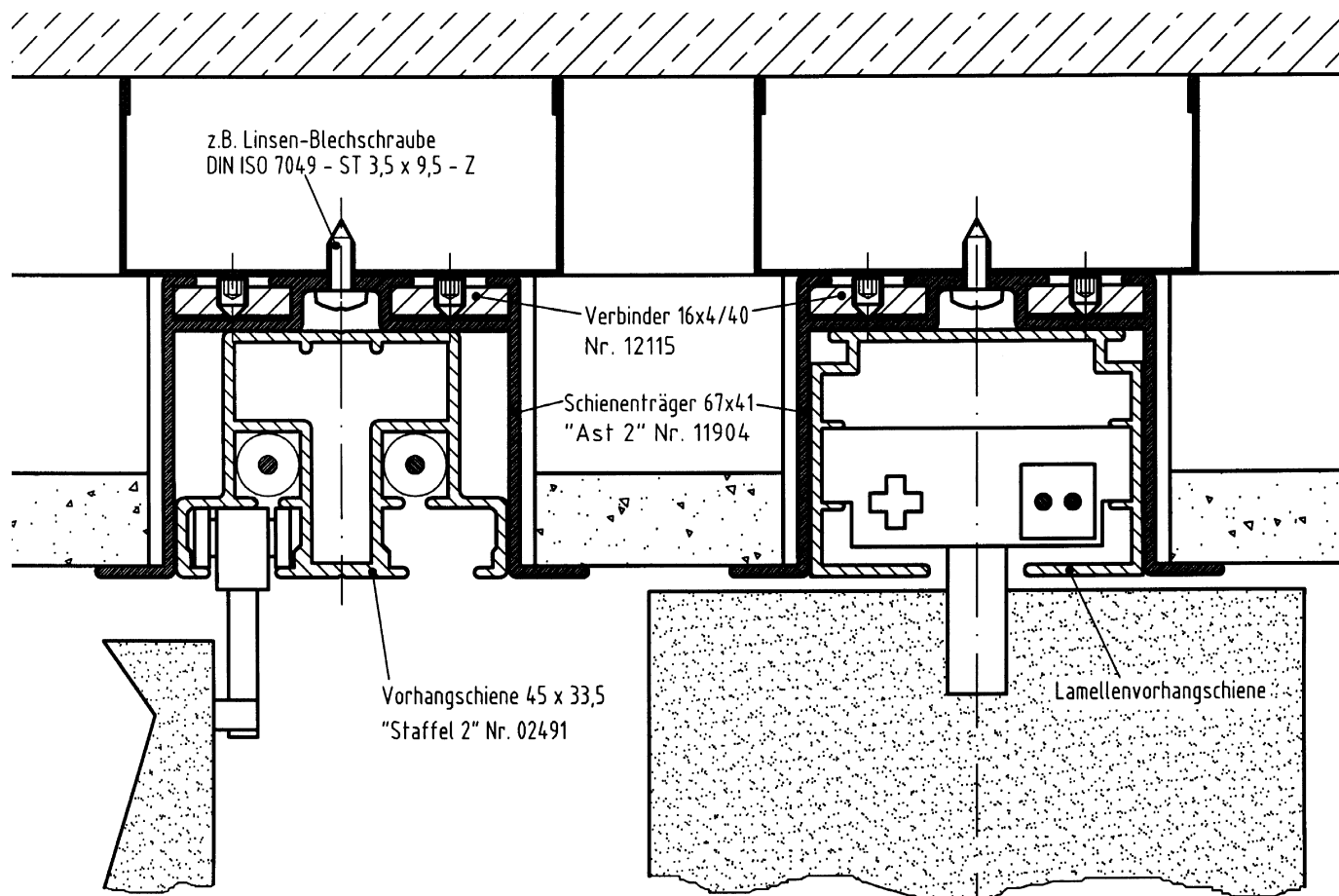
Telefax 09071 6730.

11. Anlage zum Angebot

Zeichnung M 1:1.

Achtung: fehlt diese Zeichnung,





Vorhang

Die Vorhangschiene
 45 x 33,5 "Staffel 2"
 kann als Schleuder- oder
 Elektro-Kugelketten-Zug
 geliefert werden

oder

Lamellenvorhang

Qualitäts- und Designmerkmale des "Ast 2"-Profils

- Profilhöhe passend zum C-Profil der Deckenunterkonstruktion
- Schraubenköpfe in einer Nut versenkt
- 2 Verbinderkammern für Stoßverbinder
- Kippsichere Aufhängung mit Nonius-Abhängern über 2 Kanäle

Zubehör, das auf Seite 1 dargestellt ist.

Starr-U-Schiebeteil mit Langloch Nr. 03005

Starr-U-Abhängung mit Nonius-Lochung

Gesamtlänge 200 für h = 200 mm - 300 mm Nr. 03007

Gesamtlänge 300 für h = 300 mm - 400 mm Nr. 03008

Gesamtlänge 400 für h = 400 mm - 500 mm Nr. 03009

Gesamtlänge 500 für h = 500 mm - 600 mm Nr. 03010

Gesamtlänge 600 für h = 600 mm - 700 mm Nr. 03011

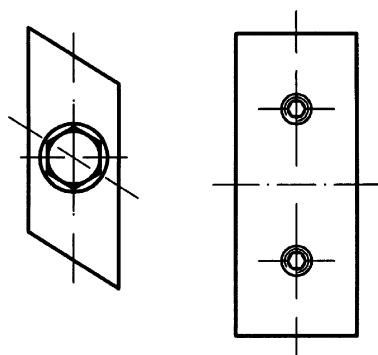
Gesamtlänge 700 für h = 700 mm - 800 mm Nr. 03012

Gesamtlänge 800 für h = 800 mm - 900 mm Nr. 03013

Gesamtlänge 900 für h = 900 mm - 1000 mm Nr. 03014

Gesamtlänge 1000 für h = 1000 mm - 1100 mm Nr. 03015

Justiernagel Nr. 10364



Sondermutter
 M4 x 27 x 12 komplett
 Nr. 12116;
 je Starr-U-Schiebeteil
 mit Langloch Nr. 03005
 1 Stück (siehe Seite 1)

Verbinder
 16 x 4 / 40
 Nr. 12115;
 je Stoß 2 Stück
 (siehe oben)