

Aluminium-Vorhangschiene „Staffel 2“**45 mm x 33,5 mm, zweiläufig**

- Ausschreibungstext -

1. Verwendung, Einsatz

Stabile Aluminium-Vorhangschiene hoher Biegesteifigkeit für mittelschwere Vorhänge (bis 600 g/m² bei 3 m Höhe); geeignet als Schleuder- oder Seilzug-Vorhangschiene.

2. Vorteil, Nutzen

Sehr biegesteif durch Hohlkammerkonstruktion; umrüstbar auf Hand-Seilzug bzw. Motor-Kugelhakenzug. Nr.02491.033.4

„Staffel 2“ Nr. 02491.033.4 M 1:1**3. Form, Masse**

Siehe Zeichnung!

4. Material

Al Mg Si 0,5 F 22-EQ.

5. Gewicht

8,0 N/m (800 g/m).

6. Oberfläche ohne Hohlkammer

0,213 m²/m.

7. Oberfläche Lagerware

technisch eloxiert E6/EV1 - pulverbeschichtet reinweiss RAL 9010.

8. Lagerlänge:

6000 mm.

9. Empfohlener Dübelabstand:

1500 mm maximal.

10. Rollhaken-Bruchlast (POM):

min. 300 N!

11. Zubehör:

Verbinder (gerade / 90°-Winkel / 135°-Winkel).

12. Kleinster Biegeradius:

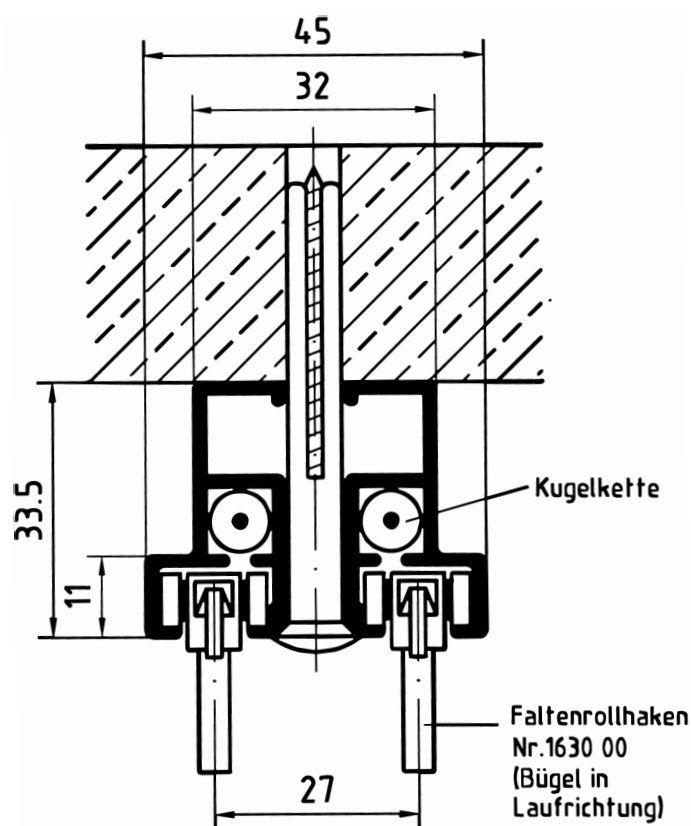
500 mm.

13. Richtqualität

Brichta GmbH, Postfach 11 06, D-89401 Dillingen
Telefon 09071 5850-0, Telefax 09071 6730.

14. Bieterangaben

- Rollhakenbruchlast: N.
- Gewicht der Bieterschiene:N/m (.....g/m).
- Zeichnung M 1:1 der Bieterschiene liegt bei: ja/nein.



Achtung! Fehlen die Bieterangaben und die Zeichnung M 1:1 wird das Angebot nicht gewertet!



Nr.
2511.001.4
2 (2)

Aluminium-Vorhangschiene „Staffel 2“
45 mm x 33,5 mm, zweiläufig
- Hinweise für Planer -

1. Einsatzgebiet

Vorhangseilzüge für normale Vorhanghöhe (bis ca. 3 m) und normale Gewichte (bis ca. 600 g/m²) mit gehobenen Ansprüchen an Lebensdauer und störungsfreie Funktion. Deshalb haben wir an den Schienenwandstärken und den Beschlagteil-Wandstärken nicht gespart.

Die Vorhangschiene kann jedoch vorteilhaft auch als normale Schleuder- Vorhangschiene eingesetzt werden, wenn grosse Schraubenabstände gefordert sind (hohe Biegesteifigkeit!) bzw. grössere Abstände freitragend überbrückt werden sollen.

2. Schienenstösse

Schienenenden sorgfältig entgraten, sonst bleiben die Rollhaken hängen; aber auch keine Schlaglöcher anfeilen! Schienenstösse möglichst dorthin legen, wo die Vorhänge wenig bewegt werden, also in den Raffungsbereich. Verbinder verwenden!

3. Vorhangteilung

Lieber mehrere schmale Vorhangschals vorsehen, als einen einzigen grossen. Sie verkürzen dadurch die Schliesszeit und die Seilzugkräfte, weil der Mitnehmer immer alle Rollhaken eines Schals vor sich herschieben muss.

4. Vorhangpaket-Breite

ca. 1/6 der Vorhangbreite. Die Paketbreite hängt wesentlich von der Rollhakenzahl und -grösse ab; ca. 11 Stück Rollhaken pro lfm. Schienenlauf.

5. Rollhaken, Gleiter

Der Bügel des **Faltenrollhakens** muss in zwei Schlaufen des Faltenbandes eingefädelt werden und zeigt in Laufrichtung des Vorhanges.

Der **Steckrollhaken** (nicht gezeichnet) wird in **eine** Schlaufe eingefädelt; sein Bügel zeigt quer zur Laufrichtung.

Beide Rollhakentypen sind auch als Gleiter lieferbar. Gleiter sind etwas leiser aber nur für leichte Vorhänge zu empfehlen.

6. Lagerware spart Geld und verkürzt die Lieferzeit!

6 m-Längen * technisch eloxiert E6/EV1 * reinweiss RAL 9010. Sonder-Eloxierungen und Sonder-Pulverbeschichtungen sind möglich aber teurer und dauern wesentlich länger.

7. Seilzugzeichnungen, Preislisten: Bitte bei Bedarf anfordern.

8. Montageuntergrund

Bei Vorhang-Seilzügen muss vor allem an den Schienen-Enden ein tragfähiger Montageuntergrund vorgeplant werden, da dort die größten Kräfte auftreten!

9. Länge des Vorhangseilzuges

Die grösste Länge genau angeben, da der Seilzug fertig konfektioniert zur Baustelle kommt und nicht mehr abgeändert werden kann.

10. Wandabstand der Vorhänge

Mindestens 5 cm Abstand von Laufmitte bis zur Wand, Blende, Stütze usw., damit das Vorhangpaket durch Reibung nicht abgebremst wird.

Bei Vorhangzügen mindestens 10 cm Abstand wählen. Denken Sie daran, dass hohe Vorhänge unten beträchtlich aufbauschen! Notfalls Wandabstand noch grösser wählen!