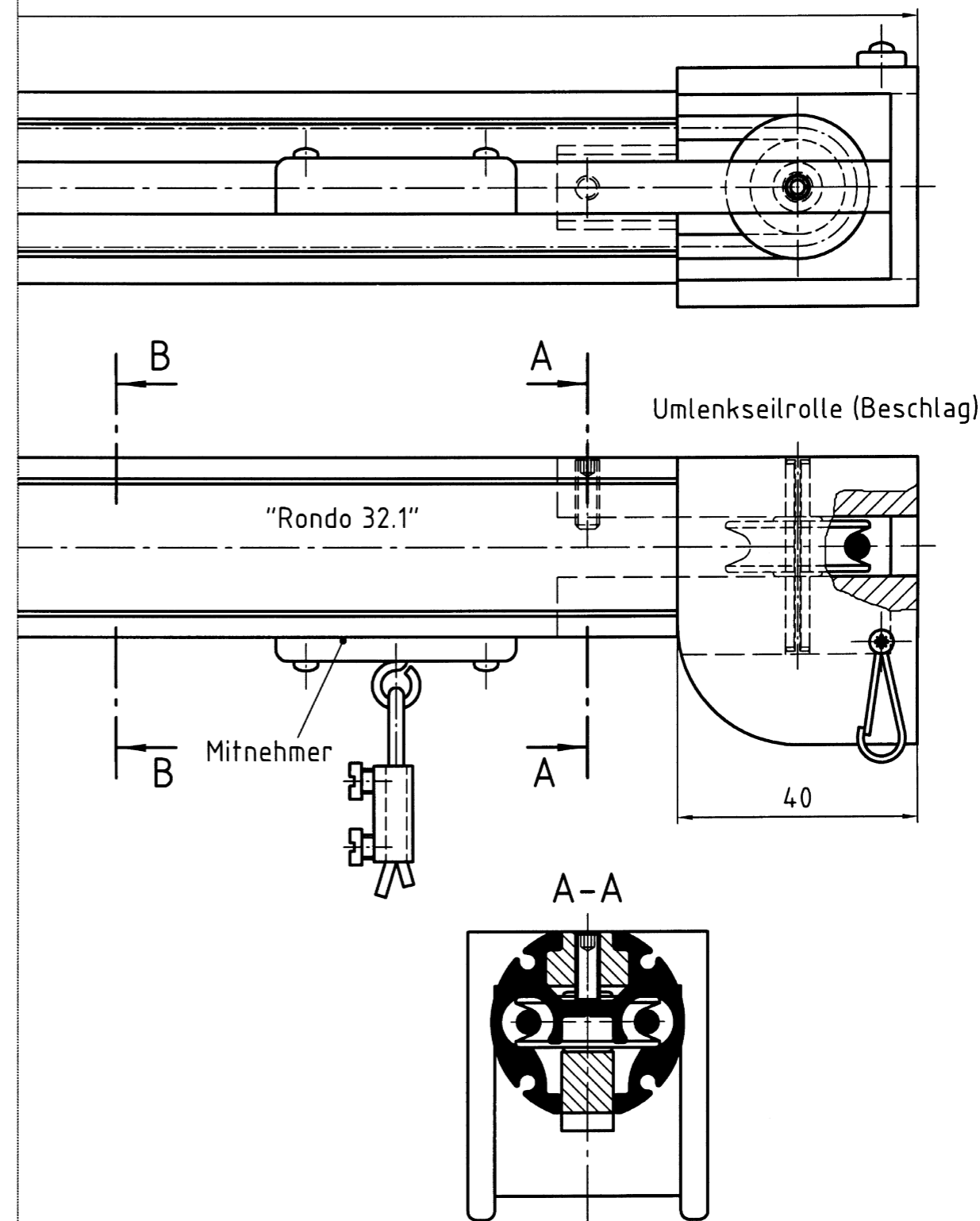


Bitte Doppelblatt aufklappen und Seite 1 mit Seite 4 betrachten!



Geeignete Rollhaken: Falten-Rollhaken Nr. 1630 00 oder
Steck-Rollhaken Nr. 1962 00

Montage über Halter siehe Blatt-Nr. 01189.001.4
"Rondo" 32.2 mit geschlossener Kontur siehe Blatt-Nr. 01211.001.4

Bitte Doppelblatt aufklappen und Seite 1 mit Seite 4 betrachten!

1. Einsatzgebiet

Bis 6 m Schienenlänge; bis zu 3 m Vorhanghöhe; bis ca. 6 N/m² Vorhanggewicht. Die Vorhangschiene kann jedoch vorteilhaft auch als normale Schleuder-Vorhangschiene eingesetzt werden, wenn große Schraubabstände gefordert sind (hohe Biegesteifigkeit!) bzw. größere Abstände freitragend überbrückt werden sollen.

2. Bögen

Mit Radien von 500 mm (Standard) oder größer. Erhöhte Reibung im Bogen erfordert stärkere Zugkräfte und eventuelle Vorversuche!

3. Vorhangteilung

Lieber mehrere schmale Vorhangschals vorsehen, als einen einzigen großen Schal. Sie verkürzen dadurch die Schließzeit und erleichtern die Handhabung bei der Wäsche.

4. Gleiche Öffnungswege der Vorhänge

Da bei einem Seilzug alle Vorhangschals am gleichen Seil hängen, sind nur gleich große Öffnungswege möglich. Unterschiedliche Öffnungswege der Vorhänge erfordern getrennte Seilzüge.

5. Vorhangpaket-Größe

Ca. 1/6 der Vorhangbreite, bedingt durch Rollhakenzahl und -größe.

6. Oberflächen

Pulverbeschichtung in RAL-Tönen oder Eloxierung. Bei knapper Lieferzeit nur Lagerware wählen: anodisiert E6/EV1, reinweiß RAL 9010. Statt Pulverbeschichtung in Sonder-RAL-Farben muß aus Termin- und Mengengründen meist auf Lackierung mit hochwertigem Zweikomponenten-PUR-Decklack ausgewichen werden.

7. Preisliste: Bitte anfordern.

8. Montageuntergrund

Vor allem am Schienenende der Bedienseite muß ein tragfähiger Montageuntergrund vorhanden sein, da dort die größte Kraft auftritt!

9. Länge des Vorhang-Seilzuges

Die größte Länge genau angeben, da der Seilzug fertig „konfektioniert“ zur Baustelle kommt. Handseilzüge über 6 m sind schwergängig; speziell bei beschichteten Vorhängen, da gegen die „Federung“ der gerafften Falten gezogen werden muß.

10. Wandabstand der Vorhänge

Mindestens 5 cm Abstand von Laufmitte bis zur Wand, Blende, Stütze usw., damit das Vorhangpaket durch Reibung nicht abgebremst wird. Achtung: Vorhänge bauschen unten auf!

11. Motorbetrieb

Für Vorhangschienen über 6 m Länge zu empfehlen.

12. Montage

Direkte Decken- oder Haltermontage. Empfohlener Schraubenabstand bei direkter Deckenmontage 1,50 m maximal (siehe Infoblatt Nr. 02872.001.4).

13. Beschädigungen

Treten meist dadurch auf, daß die Vorhangschals gegen Hindernisse gefahren werden. Aber auch gewaltsame „Zugversuche“ von Hand, wie bei einem Schleudervorhang, können Beschädigungen hervorrufen. Informieren Sie deshalb rechtzeitig die Benutzer und das Reinigungspersonal, dass kein Schleudervorhang vorliegt!

Allgemeiner Leistungsumfang

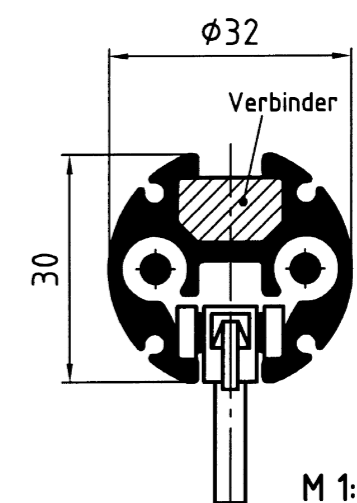
Einsatzgebiet

Handbedienter Vorhangseilzug bis ca. 6 m Schienenlänge für normale Vorhanghöhe bis ca. 3 m und mittlere Vorhanggewichte bis ca. 6 N/m², mit gehobenen Ansprüchen an Lebensdauer und störungsfreie Funktion.

Beschreibung

Stabile Aluminium-Vorhangschiene "Rondo 32.1" Ø 32 mm, einläufig; Gewicht 7,80 N/m. Werkstoff: AlMgSi 0,5 F22-EQ. Präzisionsprofil nach DIN 17615. Pulverbeschichtung reinweiß RAL 9010. Seilzugführung in eigenen Kanälen. Aluminium-Seilzugbeschläge mit kugelgelagerten Seilrollen; Seilverbinder und Vorhang-Mitnehmer aus POM mit PTFE (=Teflon) für reibungsärmsten Lauf. Polyesterseil Ø 4 mm mit 4100 N Reißkraft; Rollhaken-Bruchlast ca. 300 N.

„Rondo 32.1“ Nr. 641 00



Standard-Zubehör je Seilzug

- Vorhangschiene „Rondo 32.1“,
- 1 Seilverbinder (= Mitnehmer),
- 1 Mitnehmer,
- Zugseil Ø 4 mm,
- 1 Doppelseilrolle (Beschlag),
- 1 Umlenkseilrolle (Beschlag).

Sonder-Zubehör (gegen Aufpreis)

- Rollhaken ca. 11 Stück/m Vorhangschiene,
- Unterkonstruktionen bzw. diverse Halter,
- Oberflächenbehandlung in Sonder-RAL-Farben,
- Bögen R = 500 mm oder größer,
- Überzugwagen.

Achtung! Leichtere Schienen mit geringerer Biegesteifigkeit sowie Rollhaken geringerer Bruchlast sind *nicht* gleichwertig und scheiden vom Wettbewerb aus. Dem Angebot ist eine Schienenquerschnittszeichnung im Maßstab 1:1 beizulegen.

Oberflächenbehandlung (falls nicht RAL 9010):

Richtqualität

Brichta GmbH, Postfach 11 06, D-89401 Dillingen/Donau
Telefon 09071 5850-0, Telefax 09071 6730.

Bieterangaben

Angebotenes Fabrikat:

Modell,Nr.: Gewicht: N/m

Werkstoff Seilzug-Beschläge Alu: ja nein.

Seilrollen kugelgelagert: ja nein.

Rollhaken-Bruchlast 300 N: ja nein.

Querschnittszeichnung Vorhangschiene M 1:1 liegt bei: ja nein.

MASSE UND MENGEN

Gesamtlänge L/mm:

Montagehöhe H₀/mm:

Zug: rechts (Standard) links.

Anzahl der Vorhangschals:

Anzahl der Überzugwagen: