

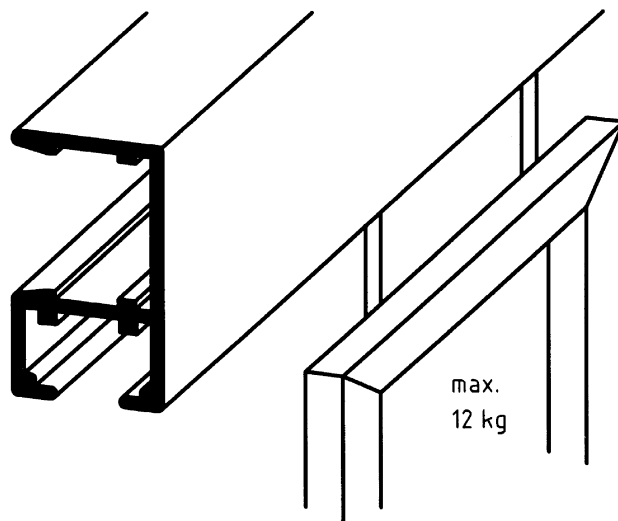
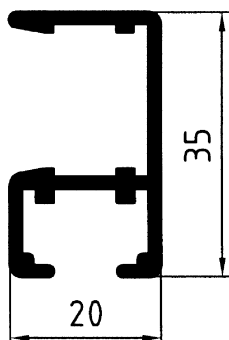
**Aluminium-Bilderschiene 20 x 35 mm
Nr. 01323.031.4 Profil und Montage**

M1:1

Nr.
01881.001.4
1 (2)



Profil
Nr.01323.031.4

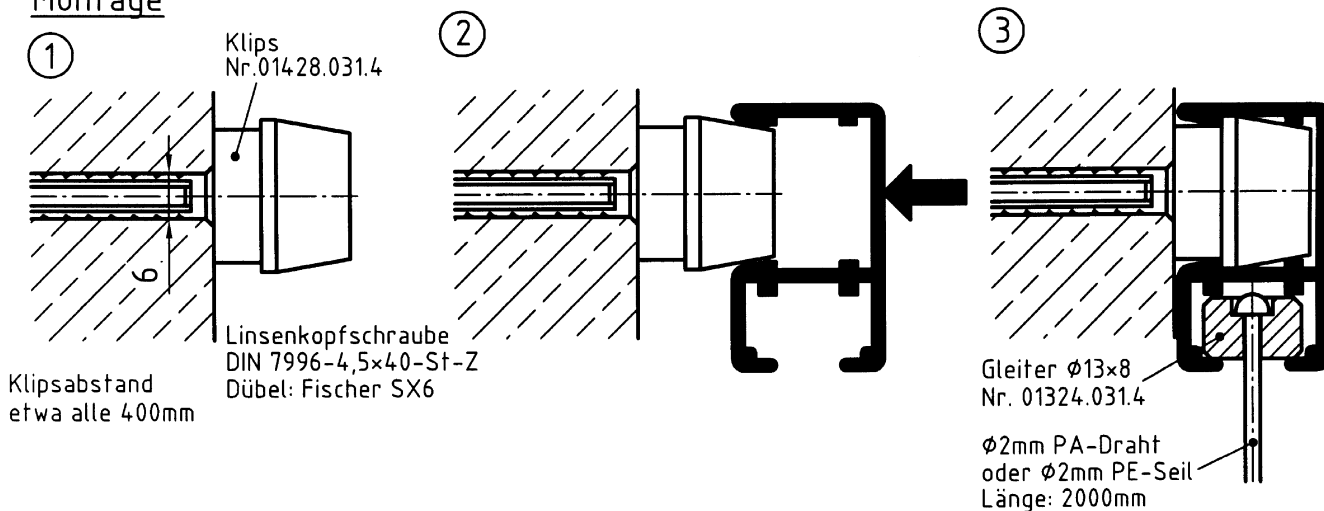


Design-Merkmal
Gleiter sind im
Profil-Inneren
verborgen und
hängen nicht
störend heraus!

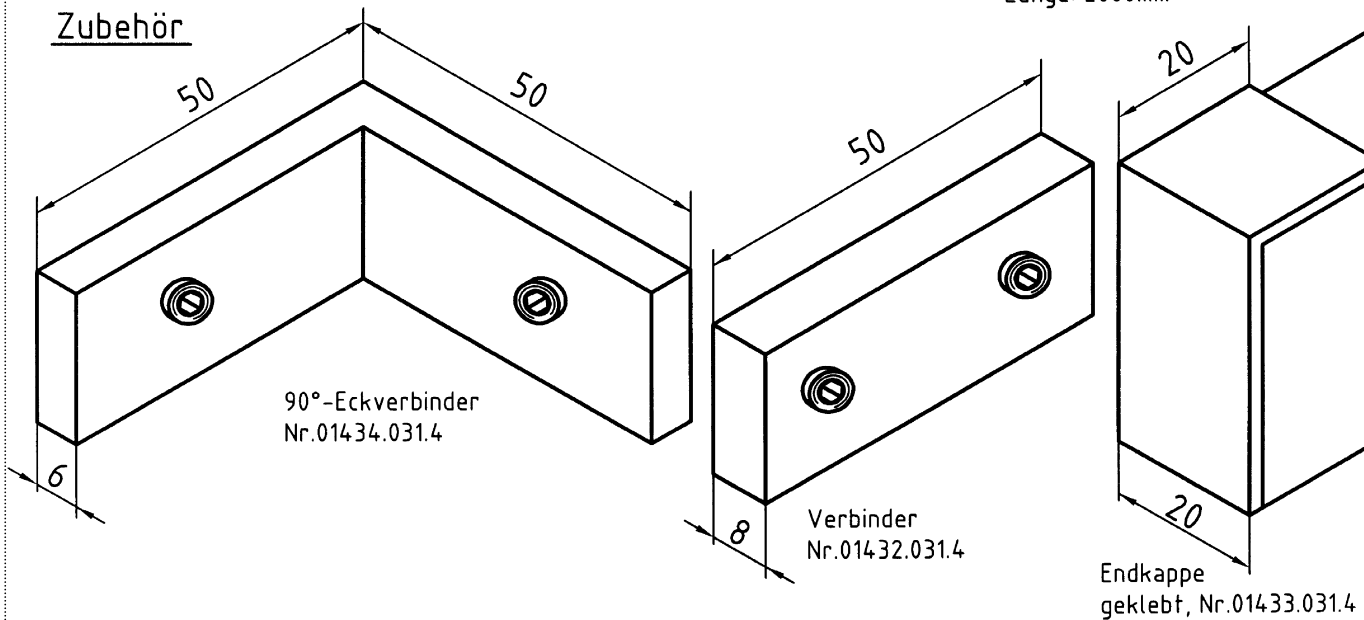
Ausschreibungstext

Aluminium-Bilderschiene vom Querschnitt 20mm×35mm - Gewicht ca. 4,6 N/m - Lagerlänge 6,25 m - Standard-Oberflächen: technisch eloxiert und reinweiß RAL 9010 pulverbeschichtet - Verdeckter Kanal für Klipsmontage - Profilverlängerung über Verbinder und Eckverbinder - Aluenddeckel - Gleiter im Profilinneren verborgen - Abhängung der Bilder wahlweise über glasklare 2 mm-PA-Drähte oder weiße 2 mm-PE-Seile - Tragkraft 120 N (12 kg) je Set.

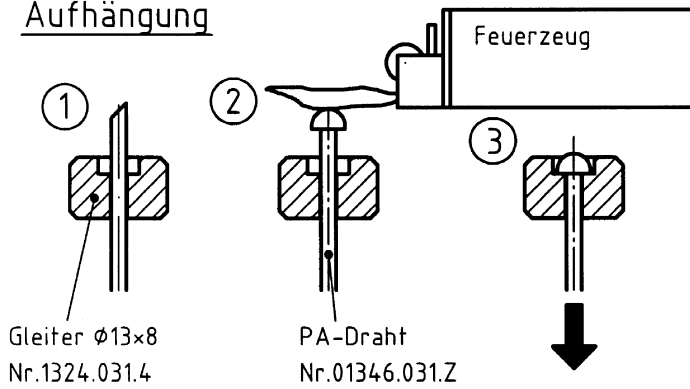
Montage



Zubehör

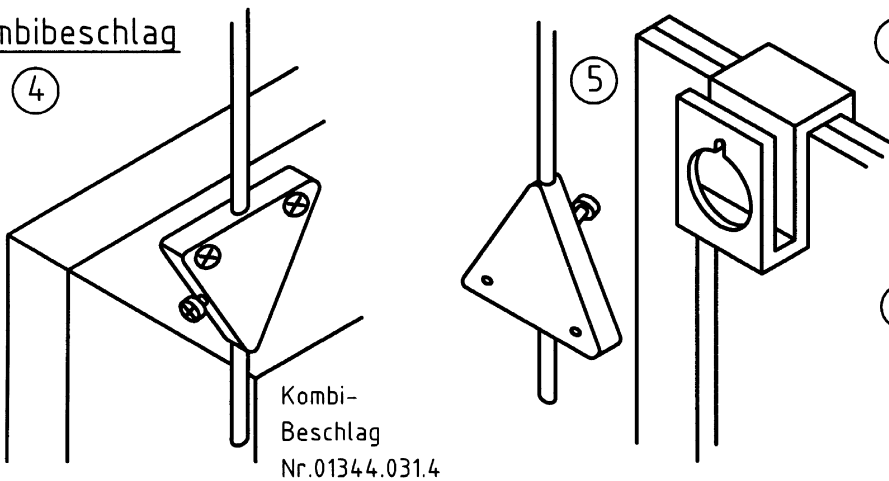


Aufhängung



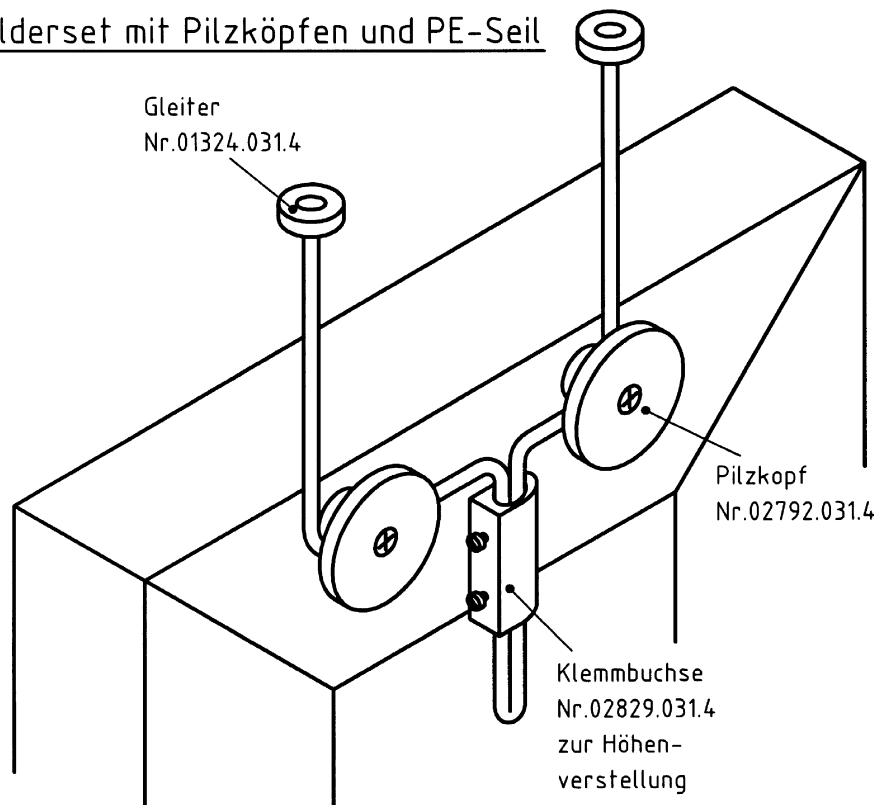
- ① PA-Draht oder PE-Seil durch Gleiter schieben.
- ② Draht bzw. Seilende zu einem Köpfchen anschmelzen und erkalten lassen.
- ③ Tragfähigkeit prüfen!

Kombibeslag



- ④ Holzrahmen (Metall-):
Kombi-Beslag auf den Bilderrahmen schrauben und PA-Draht über seitliche Schraube klemmen. Tragfähigkeit prüfen!
- ⑤ Glasbild:
PA-Draht über mittige Schraube klemmen. Tragfähigkeit prüfen! Schraube als Aufhänger benutzen.

Bilderset mit Pilzköpfen und PE-Seil



- ⑥ Dieses Set ist etwa um 2/3 billiger als das mit Kombibeslägen, aber nicht so variabel. Außerdem lassen sich Bilder leichter aushängen und mitnehmen als bei aufgeschraubten Kombi-Beslägen.

Tip: das PE-Seil läßt sich leicht in den Gleiter oder Kombibeslag schieben, wenn Sie das Seilende anschmelzen und zur Spitze formen.

- Gleiter über $\varnothing 14$ mm-Loch im Laufsclitz der Bilderschiene einführen.
- Alu-Winkelbilderschiene 20 x 25 mm Nr.02745.031.3 für abgehängte Decken: Blatt Nr.02831.001.4!