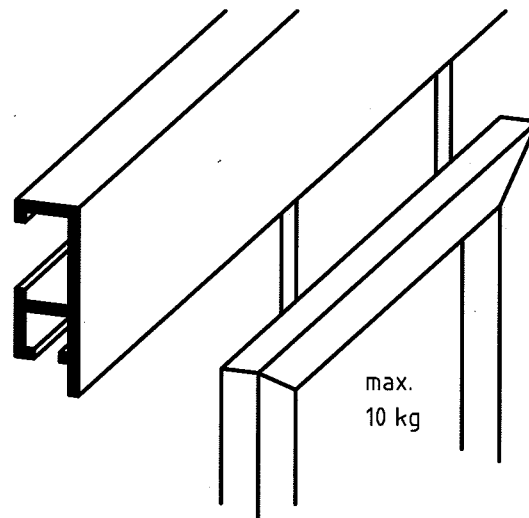
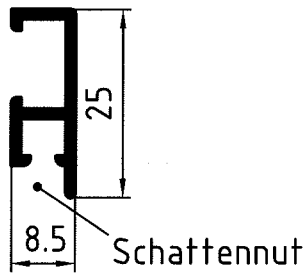


Profil

Nr.02766.031.4

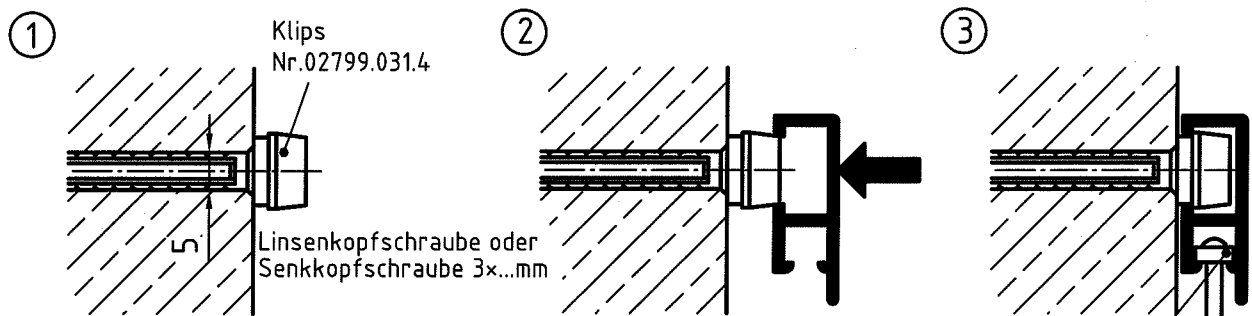


Design-Merkmal 1
 Schattennut!
Design-Merkmal 2
 Gleiter sind im Profil-Inneren verborgen und hängen nicht störend heraus!

Ausschreibungstext

Aluminium-Bilderschiene vom Querschnitt 8,5mm×25mm - Gewicht ca. 1,6 N/m - Lagerlänge 6m - Standard-Oberflächen: technisch eloxiert und reinweiß RAL 9010 pulverbeschichtet - Verdeckter Kanal für Klipsmontage - Profilverlängerung über Verbinder und Eckverbinder - Aluenddeckel - Design-Merkmal 1: Schattennut, die Wandunebenheiten abmildert - Design-Merkmal 2: Die Gleiter sind im Profilinneren verborgen und hängen nicht störend heraus - Abhängung der Bilder wahlweise über glasklare 2 mm-PA-Drähte oder weiße 2 mm-PE-Seile - Tragkraft 100 N (10 kg) je Set.

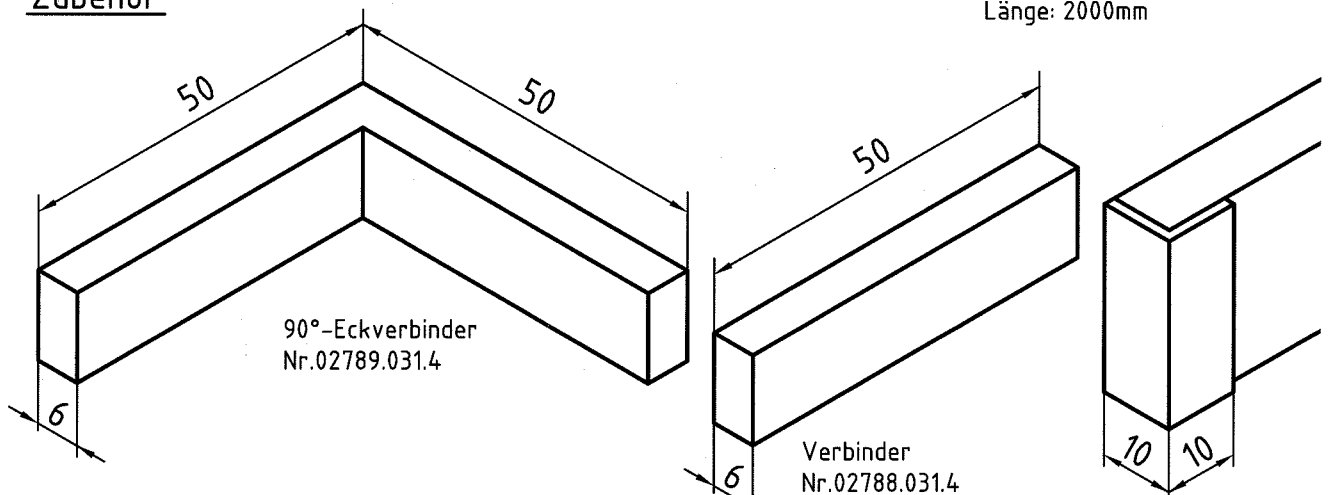
Montage¹⁾



Klipsabstand etwa alle 400mm

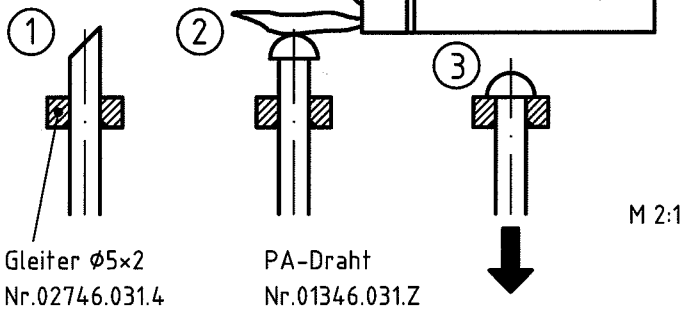
Gleiter Ø5x2
 Nr. 02746.031.4
 Ø2mm PA-Draht
 oder Ø2mm PE-Seil
 Länge: 2000mm

Zubehör



1) notfalls zwischen Klips und Dübel Kotflügelscheibe Nr.02836.031.Z

Aufhängung



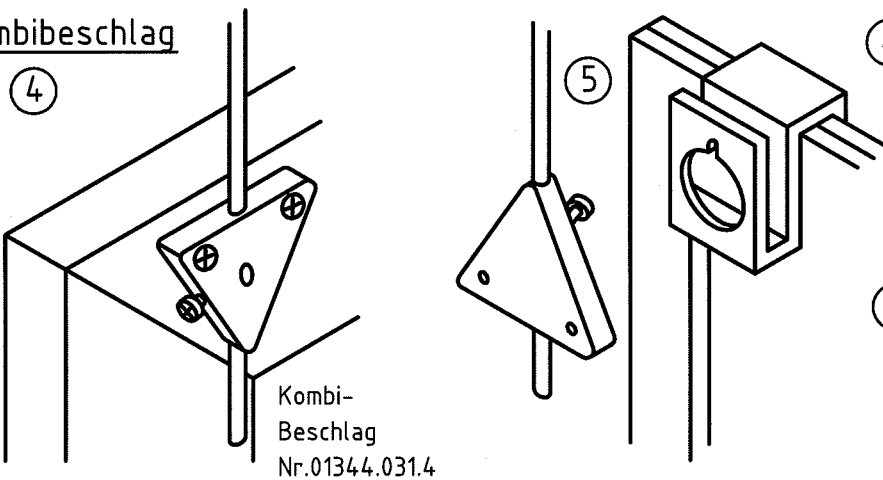
Gleiter $\phi 5 \times 2$
Nr.02746.031.4

PA-Draht
Nr.01346.031.Z

M 2:1

- ① PA-Draht oder PE-Seil durch Gleiter schieben.
- ② Draht bzw. Seilende zu einem Köpfchen anschmelzen und erkalten lassen.
- ③ Tragfähigkeit prüfen!

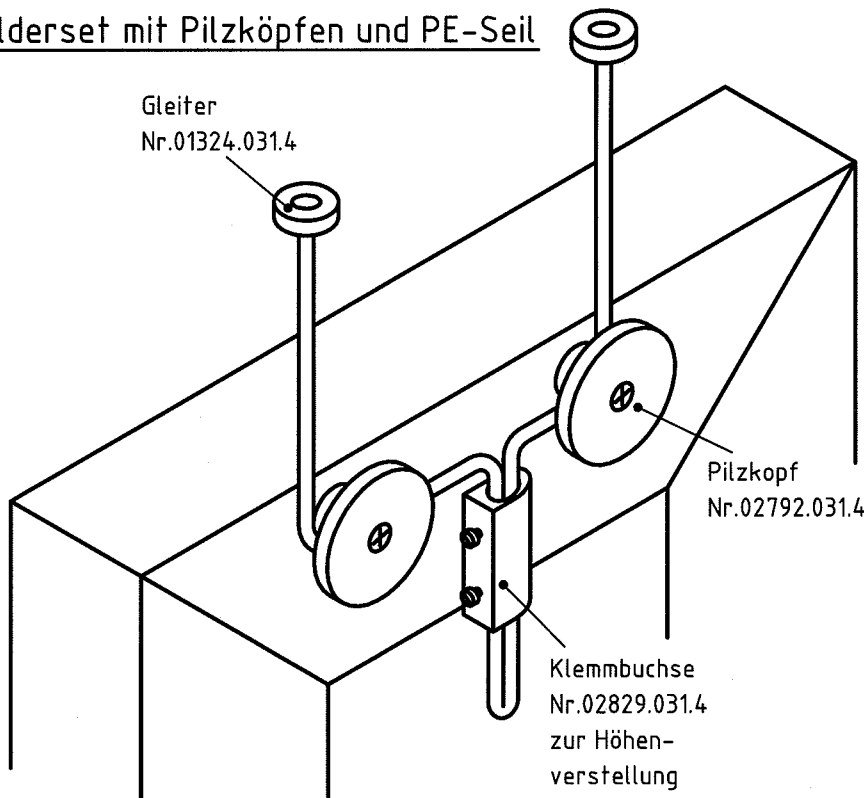
Kombibeslag



Kombi-Beslag
Nr.01344.031.4

- ④ Holzrahmen (Metall-):
Kombi-Beslag auf den Bilderrahmen schrauben und PA-Draht über seitliche Schraube klemmen. Tragfähigkeit prüfen!
- ⑤ Glasbild:
PA-Draht über mittige Schraube klemmen. Tragfähigkeit prüfen! Schraube als Aufhänger benutzen.

Bilderset mit Pilzköpfen und PE-Seil



- ⑥ Dieses Set ist etwa um 2/3 billiger als das mit Kombibeschlägen, aber nicht so variabel. Außerdem lassen sich Bilder leichter aushängen und mitnehmen als bei aufgeschraubten Kombi-Beschlägen.

Tip: das PE-Seil läßt sich leicht in den Gleiter oder Kombibeslag schieben, wenn Sie das Seilende anschmelzen und zur Spitze formen.

- Gleiter über $\phi 6$ mm-Loch im Laufsitz der Bilderschiene einführen.
- Alu-Winkelbilderschiene 20×25 mm Nr.02745.031.3 für abgehängte Decken: Blatt Nr.02831.001.4!