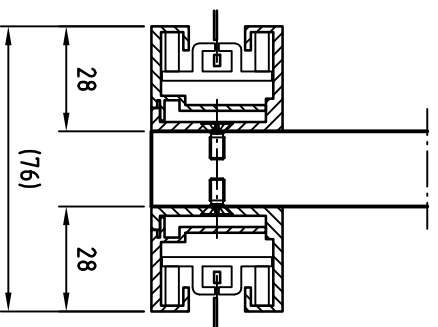
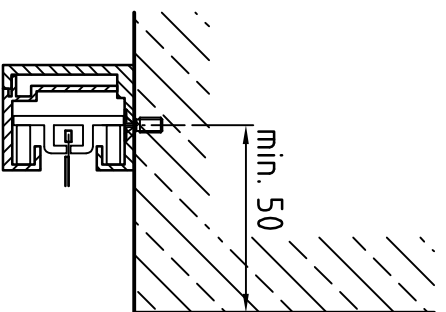
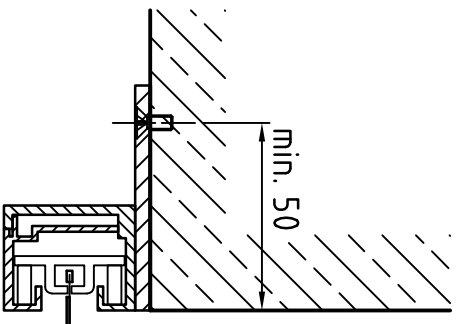


Stahl-Schwert-Fassade

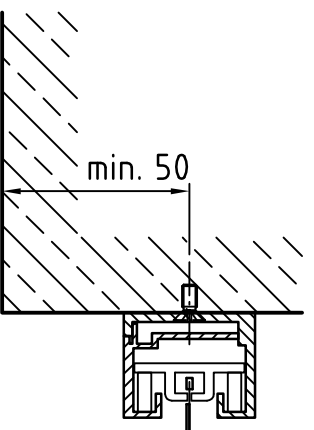
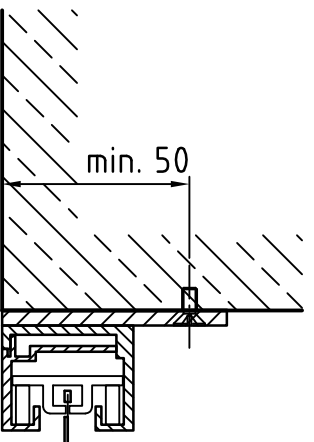


Gesamtbreite der Führungsschienenanordnung ist abhängig von der Materialstärke des Stahlschwertes.

Wandmontage (Beton, Stein)  
Mindestabstand notwendig, um ein Ausbrechen der Beton-, Steinwand beim Dübeln zu vermeiden.  
vor Laibung



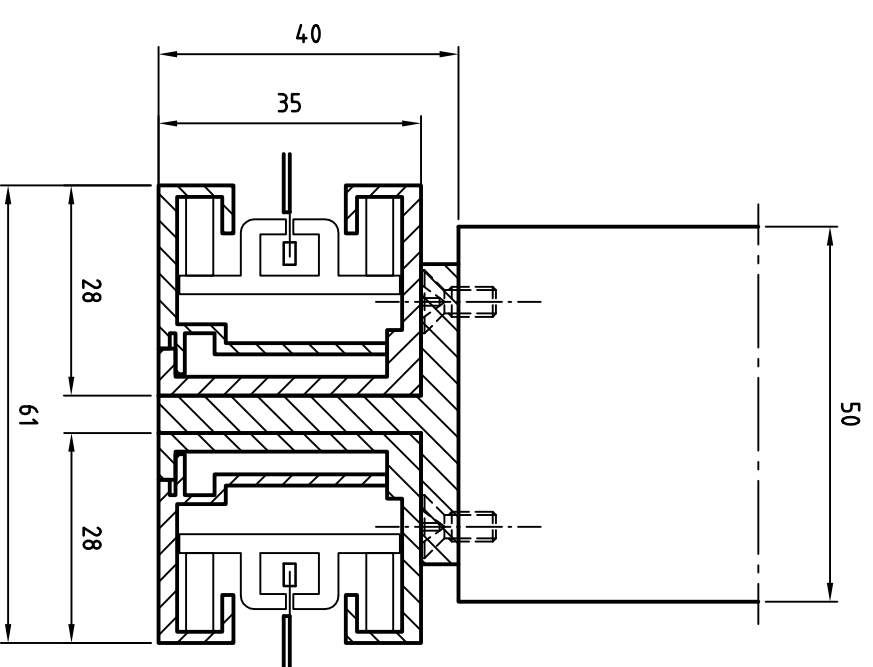
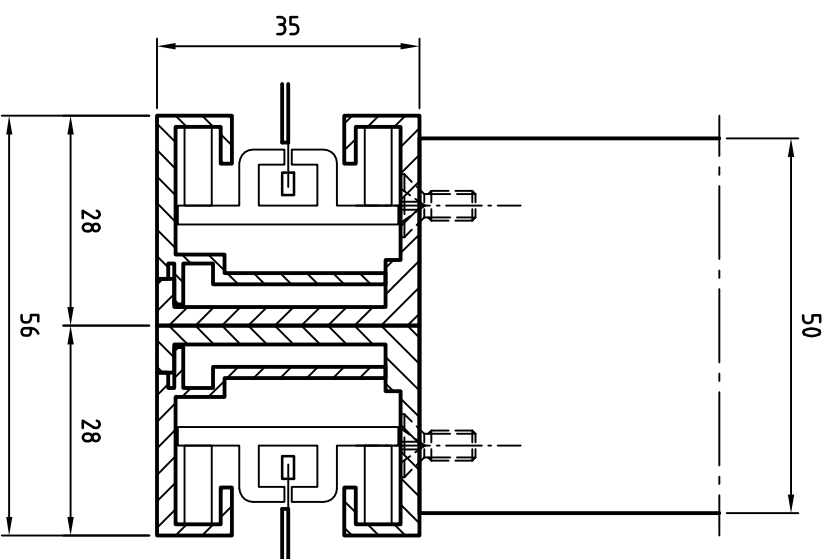
in Laibung



CAD-Nr. 20431.003.4 ARO/D Ausgabe: 15.03.2007  
erstellt: mh geprüft: mh freigegeben:

CAD-Nr. 20431.003.4 ARO/D Ausgabe: 15.03.2007  
erstellt: mh geprüft: mh freigegeben:

Aluminium Pfosten-Riegel-Fassade  
Pfostenbreite 50mm



Pfostenbreite 60mm

