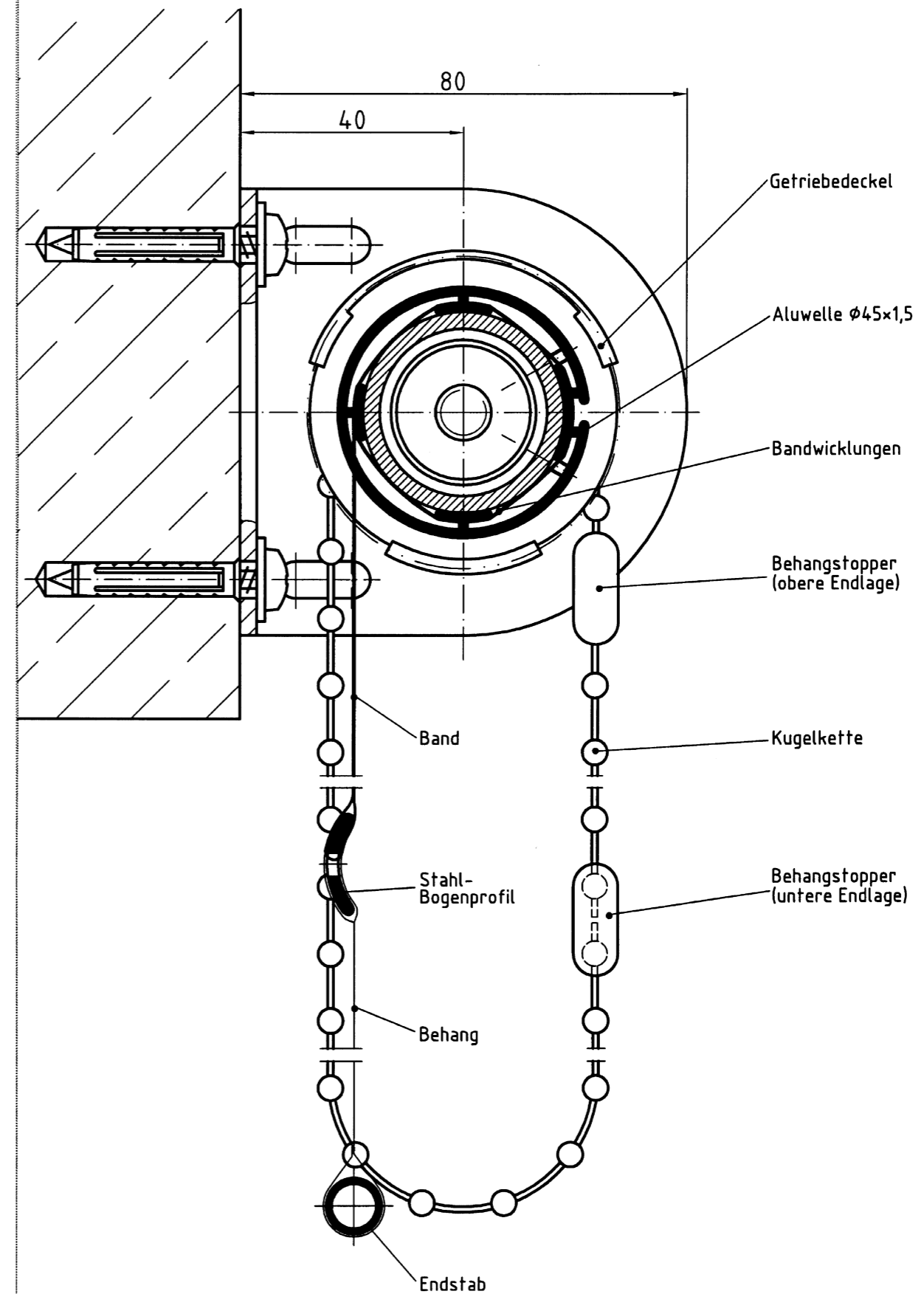


Bitte Doppelblatt aufklappen und Seite 1 mit Seite 4 betrachten!



Bitte Doppelblatt aufklappen und Seite 1 mit Seite 4 betrachten!



Nr.
12421.007.4
2 (4)

**Rollosegel mit Kugelkettenzug
und Bandaufhängung**
- Hinweise für Planer -

Fachfirma

Eine Fachfirma spart dem Planer Ärger und dem Bauherrn Folgekosten. Was nützt ein Billigpreis, wenn noch Jahre nach der Montage nachgebessert und herumexperimentiert wird? Leidet nicht auch Ihr guter Ruf, wenn Amateure statt Fachleute am Werk waren?

Einsatzgebiete Rollosegel

Das Rollosegel ersetzt aufwendige, teure Lichtlenkungsprofile und bringt genau dort Schatten, wo er gebraucht wird, ohne den ganzen Raum abzudunkeln: oben Licht – unten Schatten.

Verfahrbare Rollosegel

Rollosegel sind auch in einer Brichta-Vorhangschiene längs verfahrbar lieferbar!

Behang

Natürlich können Sie auch andere Behänge als den beschriebenen einsetzen. Allerdings sind wenige so formstabil, d.h. faltenarm und randeben. Auf jeden Fall sollten Sie aber einen Rollobehang wählen und keinen Vorhangstoff!

Bildschirmarbeitsplätze

Sie wissen, dass es eine EU-Richtlinie gibt, die eine Beschattung von Bildschirmarbeitsplätzen fordert? Unser Rollosegel erfüllt diese Vorschriften und schafft optimale Arbeitsbedingungen. Außerdem bietet es den Schatten dort wo man ihn braucht.

**Rollosegel mit Kugelkettenzug
und Bandaufhängung**

- Ausschreibungstext -

Funktion

Lässt man das Rollosegel abfahren, funktioniert es anfangs wie ein herkömmliches Rollo. Sind etwa 1,20 m Behang abgefahren endet der Behang und nur noch zwei dünne Bänder rollen ab, an denen das Rollosegel hängt. Auf diese Weise kann im Schreibtischbereich abgeschattet werden, während im Deckenbereich ungehindert Licht einfallen kann.

Behang „Soltis 92“

PVC-beschichtetes Polyestergewebe mit Mikrolochung und optimaler Ebenheit, 0,45 mm stark, schwer entflammbar B 1 nach DIN 4102, 420 g/m², Reißkraft 310/210 daN/5cm, 48 Farben, Bahnenbreite 1,77 m. Die Mikrolochung des Behanges erlaubt den Durchblick von innen nach aussen.

Rollosegel-Teile

Behang mit eingenähtem verzinktem Stahlbogenprofil am oberen waagerechten Rand - zwei 6 mm breite Polyester-Bänder - unterer Endstab als Alurohr Ø 10 x 1,5 mm in Behangschlaufe - Aluwelle 45 x 1,5 mm mit Nuten zur Aufnahme der Tragbänder - zwei stabile Stahl-Lagerwinkel 3 mm stark - Kugelkettengeräte für Behanggewicht 30 N mit weisser Kugelkette

Oberflächenbehandlung sichtbarer Metallteile (bitte ankreuzen bzw. ausfüllen!)

Reinweiss RAL 9010.

Behangmaße (bitte ausfüllen!)

B x H = mm x mm,

Behanghöhe HB = mm; Welleneinbauhöhe H0= mm

max. Behangbreite 2500 mm, max. Behanghöhe HB=3000 mm,

max. Bänderlänge H - HB= 1500 mm.

Richtqualität

Brichta GmbH, Postfach 11 06, D-89401 Dillingen/Donau

Telefon 09071 5850-0. Telefax 09071 6730.

Bieterangaben (bitte ankreuzen bzw. ausfüllen!)

- Ausgeschriebenes Produkt angeboten: ja nein.

- Falls nein, maßstäbliche Zeichnung und Beschreibung der angebotenen Ausführung beigelegt: ja nein.

- Behang schwer entflammbar (B1 nach DIN 4201): ja nein.

- Angebotenes Fabrikat:

Achtung! Falls ein anderes Produkt angeboten wurde als ausgeschrieben, wird das Angebot nur gewertet, sofern die maßstäbliche Zeichnung und die ausführliche Produktbeschreibung dem Angebot beiliegt!