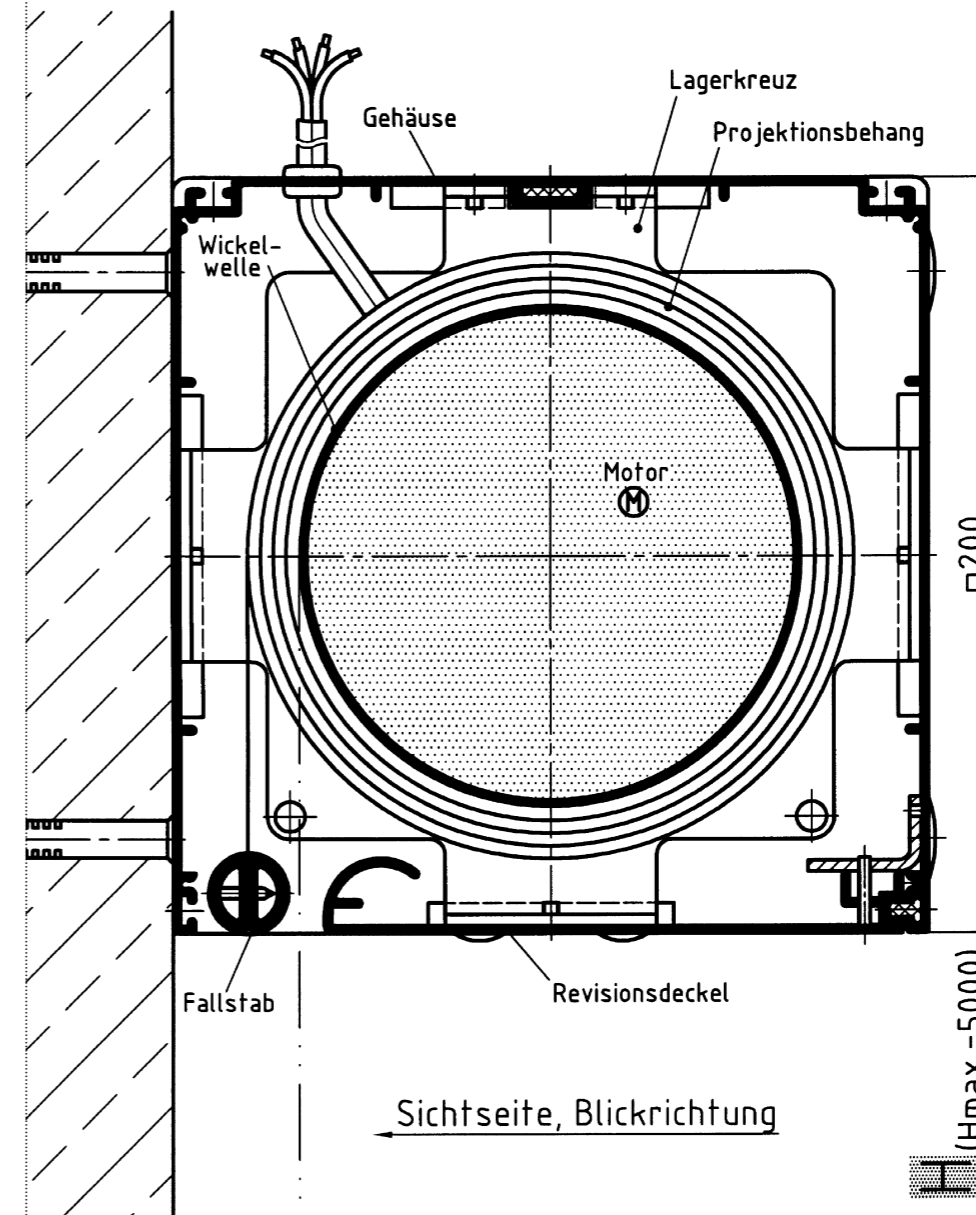


Bitte Doppelblatt aufklappen und Seite 1 mit Seite 4 betrachten!

M 1:5

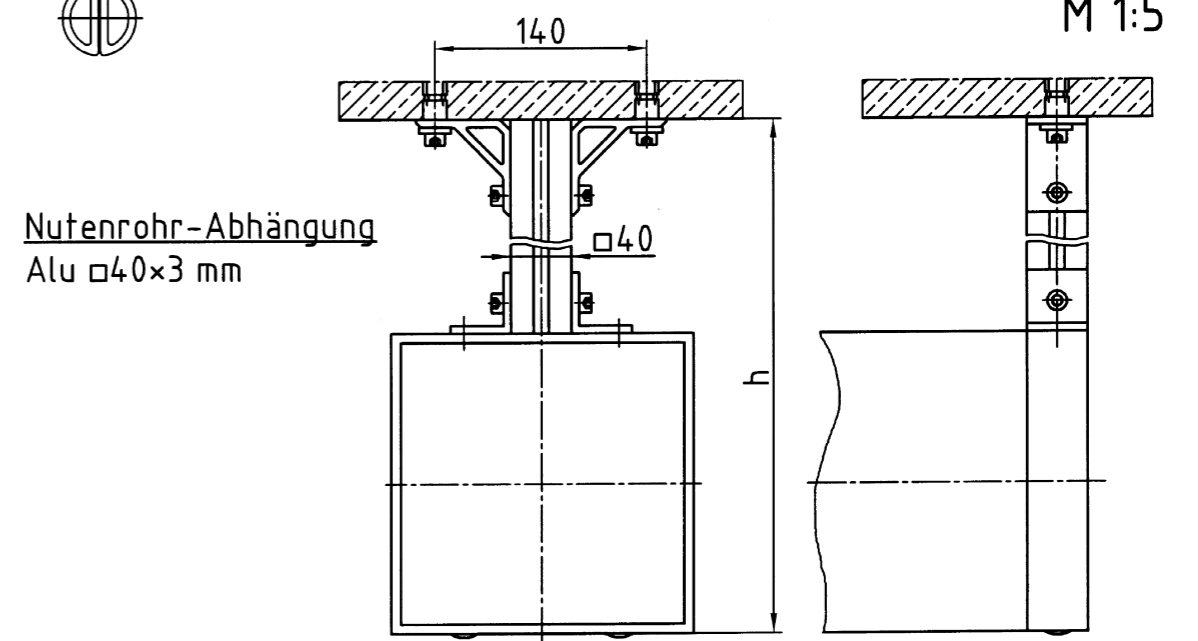


B_{max.} x H_{max.} = 5000 x 5000 mm

Gewicht: ca. 1600 N

Größere Behänge erfordern
größere Gehäuse!

B= Behangbreite
H= sichtbare Behanghöhe



Bitte Doppelblatt aufklappen und Seite 1 mit Seite 4 betrachten!



Nr.
12226.004.4
2 (4)

Bildwand □ 200 mm „Budapest“ mit Elektromotor und Gusskopfstücken

- Hinweise für Planer -

Fachfirma

Eine Fachfirma spart dem Planer Ärger und dem Bauherrn Folgekosten. Was nützt Ihnen ein Billigpreis, wenn noch Jahre nach der Montage nachgebessert und herumexperimentiert wird? Leidet nicht auch Ihr guter Ruf, wenn Amateure statt Profis am Werk waren?

Einsatzgebiet dieses Modells

Stationäre Montage an Wand und Decke. Für den Einbau in abgehängte Decke empfehlen wir eine Variante mit Winkelrahmen am Gehäuse.

Was ist neu an diesem Modell?

Wir haben mit diesem Modell zwei Ziele verfolgt:

- **Problemlose Zugänglichkeit** zu allen Funktionsteilen, vor allem zu den Elektrozu- und abfuhrleitungen. Man löst die Steckerkupplung im Gehäuse und kann den Motor ausbauen.
- **Funksteuerung nachrüstbar** (Mehrpreis); über Revisionsdeckel zugänglich!

Behangformat (im Ausschreibungstext angeben!)

Maximal 5000 mm breit x 5000 mm hoch in diesem Gehäuse. Möglichst Breiten- und Höhenabstufungen von 500 mm verwenden; z.B. 5000 mm x 4500 mm. Größere Bildwände erfordern größere Gehäuse, bitte fragen Sie an!

Montagearten (nur bauaufsichtlich zugelassene Dübel verwenden!)

Direkte Deckenmontage – Deckenmontage mit Nutenrohr-Abhängungen und Abhängemaß „h“ von der Massivdecke bis UK Gehäuse – direkte Wandmontage – Wandmontage mit Nutenrohr-Wandarmen und Abstandsmaß „a“ von der Wand bis Vorderkante Gehäuse. Achten Sie bitte in Ihrem eigenen Interesse auf einen tragfähigen Montageuntergrund. Sonderabhängvarianten auf Anfrage!

Dübel für unverputzten Beton B ≥ 25: 4 Stück Hilti HSC-I-M12x60.

Montagehilfen vorsehen!

Bildwände ab Breite B = 5000 mm sind so schwer, daß 2 Monteure sie nur noch mit Transport- und Hubhilfen bewegen können. Die Bildwände müssen mit Hebebühnen oder Greifzügen an die Einbaustelle hochgehoben werden. Aus der Ausschreibung muß hervorgehen, ob eine bauseitige Hebebühne gestellt wird bzw. wo die Greifzüge befestigt werden können. Bitte planen Sie vor!

Sperrigkeit beachten!

Bildwände dieser Länge müssen entweder ebenerdig eingebracht oder über Kräne in höhere Stockwerke eingehoben werden. Ein Transport über enge Treppenhäuser ist nicht mehr möglich. Bitte planen Sie vor!

Qualitätsmerkmale dieses Modells

- Problemlose Zugänglichkeit an alle Funktionsteile, da der waagrechte Revisionsdeckel nach unten aushebbar ist.
- Aluminiumgehäuse mit ordentlicher Wandstärke von 2 mm.
- Tragende Teile aus Metall, die im Brandfall Holz überlegen sind.
- Funksteuerung nachrüstbar. Die Funksteuerung befindet sich in Motornähe im Gehäuse.
- Behang schwer entflammbar (B1 nach DIN 4102); Gewicht 7,5 N/m².

Beschädigungen

Nahezu 100% von Schäden sind auf eine Behinderung des Behanglaufes oder einen fehlerhaften Elektroanschluss zurückzuführen; fachgerechte Montage vorausgesetzt. Vermeiden Sie deshalb Behanghindernisse und lassen Sie nur nach unserem Schaltplan anschließen. Bei der Bedienung eine kleine 0,5-Sekunden-Pause zwischen „Auf“ und „Ab“-Befehl einlegen!

Bildwand □ 200 mm „Budapest“ mit Elektromotor und Gusskopfstücken

- Ausschreibungstext -

Funktionsweise

Ein Rohrmotor rollt den schwer entflammaren (!) Projektionsbehang von einer Wickelwelle senkrecht ab.

Behang-Typ nach DIN 19045, Teil 4 (bitte ankreuzen bzw. ausfüllen!)

D (diffus mit schwarzer Rückseite)

Behang-Format (B x H = Breite x Höhe) (bitte ausfüllen!)

..... mm x mm.

Montageart (bitte ankreuzen bzw. ausfüllen!)

- | | |
|---|--|
| <input type="checkbox"/> direkte Wandmontage | <input type="checkbox"/> direkte Deckenmontage |
| <input type="checkbox"/> Deckenmontage mit 2 Stück Nutenrohr-Abhängungen.
h = mm | <input type="checkbox"/> Deckenmontage mit 2 Stück Nutenrohr-Wandkosolen
a = mm (max. 750 mm) |
| <input type="checkbox"/> | |

Antrieb

Leiser Einphasen-Wechselstrommotor (230 VAC) als Rohrmotor mit **Steckerkupplung** im Gehäuse. Automatische Abschaltung in beiden Endlagen; Zwischenstop möglich; Bimetall-Überhitzungsschutz; spritzwassergeschützt; VDE-geprüft. Einbau rechts in Blickrichtung (Regellage). Einschaltdauer nach VDE: KB 4 Minuten (effektiv 7 Minuten). Geräusch: 58 dB(A) in 1 m Entfernung. Steuerung über bauseitigen Jalousieschalter (230 VAC).

Wickelwelle

Verzinktes Präzisionsstahlrohr 133 mm x 2 mm mit verzinkter Stahl-Nabe. Wellenlager als wartungsfreies Flansch-Kugellager.

Stranggepreßtes Aluminium-Gehäuse

Aus 2 mm Wandstärke; Querschnitt ca. 200 mm x 200 mm. Revisionsdeckel nach unten abnehmbar; erlaubt problemlos den Zugang zu Behang, Welle, Motor und Steckerkupplung. Gehäusemontage über die stabilen Aluminium-Gusskopfstücke mit je 2 bauaufsichtlich zugelassenen Dübeln.

Oberflächenbehandlung sichtbarer Metallteile (Standard) (bitte ankreuzen!)

reinweiß RAL 9010 technisch eloxiert E6/EV1 (Stahlteile RAL 9006 weißaluminium)

Sonderzubehör (Mehrpreis) (bitte ankreuzen bzw. ausfüllen!)

- | | |
|---|---|
| <input type="checkbox"/> Abhängungen, siehe Montageart! | <input type="checkbox"/> Sonderlackierung RAL |
| <input type="checkbox"/> Jalousieschalter 230 V, 50 Hz | <input type="checkbox"/> Funksteuerung |

Richtqualität

Brichta GmbH, Postfach 11 06, D-89401 Dillingen/Donau.
Telefon 09071 5850-0. Telefax 09071 6730.

Bieter-Zeichnung

Eine maßstäbliche Zeichnung der angebotenen Bildwand ist beizulegen.

Bieterangaben (bitte ankreuzen!)

- | | |
|---|---|
| - Maßstäbliche Zeichnung liegt bei: | <input type="checkbox"/> ja <input type="checkbox"/> nein |
| - Gehäuse aus stranggepreßtem Aluminium: | <input type="checkbox"/> ja <input type="checkbox"/> nein |
| - Steckerkupplung im Gehäuse: | <input type="checkbox"/> ja <input type="checkbox"/> nein |
| - Funksteuerung nachrüstbar: | <input type="checkbox"/> ja <input type="checkbox"/> nein |
| - Behang schwer entflammbar (B1 nach DIN 4102): | <input type="checkbox"/> ja <input type="checkbox"/> nein |

Achtung! Fehlen die geforderten Zeichnungen oder fehlen die Bieterangaben, wird das Angebot nicht gewertet.