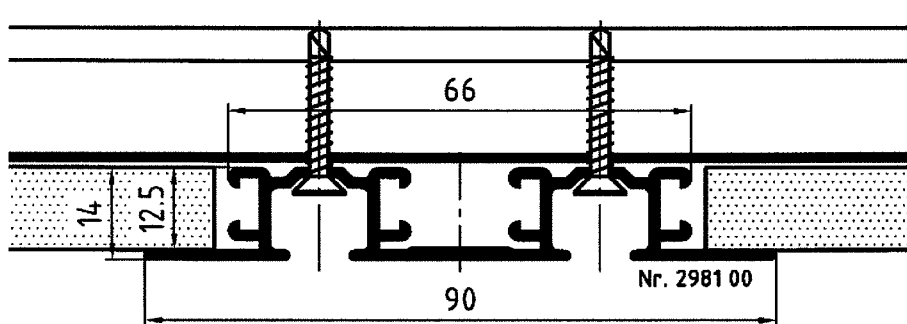


ohne Maßstab

Aluminium-Schleudervorhangschiene einläufig

- Querschnitt 50 x 14 x 1,5 mm
- Gewicht ca. 4,20 N/m
- Oberfläche 0,19 m²/m
- 2 Kanäle für Stoß- und Eckverbinder
- Sonstige Merkmale wie beim zweiläufigen Profil



ohne Maßstab

Aluminium-Schleudervorhangschiene zweiläufig

Querschnitt 90 x 14 x 1,5 mm • Gewicht ca. 8,20 N/m • Oberfläche ca. 0,34 m²/m • Lagerlänge 6 m • Standard-Oberflächen: technisch eloxiert E6/EV1, Schichtdicke 12 mü, und reinweiß RAL 9010 pulverbeschichtet • **4 Kanäle für Stoß- und Eckverbinder** • **Schrauben versenkt in den Läufen** • **Laufabstand 40 mm** • **Rollhaken-Bruchlast ca. 300 N!** • **Schienehöhe passend zu 12,5 mm Gipskarton!**

Zwei- und einläufiges Profil zu einer **dreiläufigen** Vorhangschiene kombiniert. Laufabstand 40 mm und 50 mm, z.B. einläufiges Profil fensterseitig für Store bzw. Gardine.

Montage- und Verarbeitungshinweise:

- Befestigungsschrauben und Dübel entsprechend vorhandenem Montageuntergrund und den bauaufsichtlichen Erfordernissen wählen.
- Schraubenkopf (max. Spanplattenschraube 4,5 – 5 x mm) darf nicht in den Laufkanal ragen (siehe Skizze oben), d.h. muss versenkt werden.
- Rollhaken darf nicht durch Schraubenköpfe im Lauf behindert werden.
- Schienenstöße als „Haarfuge“ *gratfrei, ohne Versatz* und *fluchtend* verarbeiten. Eventuell Schienenverbinder (Nr. 298300) verwenden (siehe Bild oben). Auch Eckverbinder lieferbar.
- Befestigung mindestens alle ca. 750 mm. Befestigungsmaterial und -abstände liegen in der Verantwortung des Monteurs bzw. Verarbeiters.

Richtqualität

Brichta GmbH, Postfach 1106
D-89401 Dillingen
Telefon: 09071 5850-0, Fax: 6730