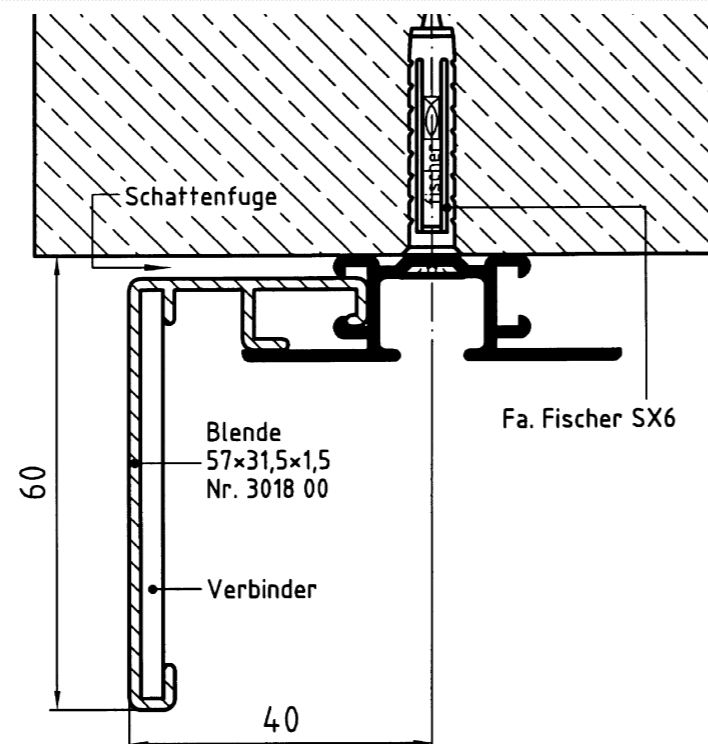
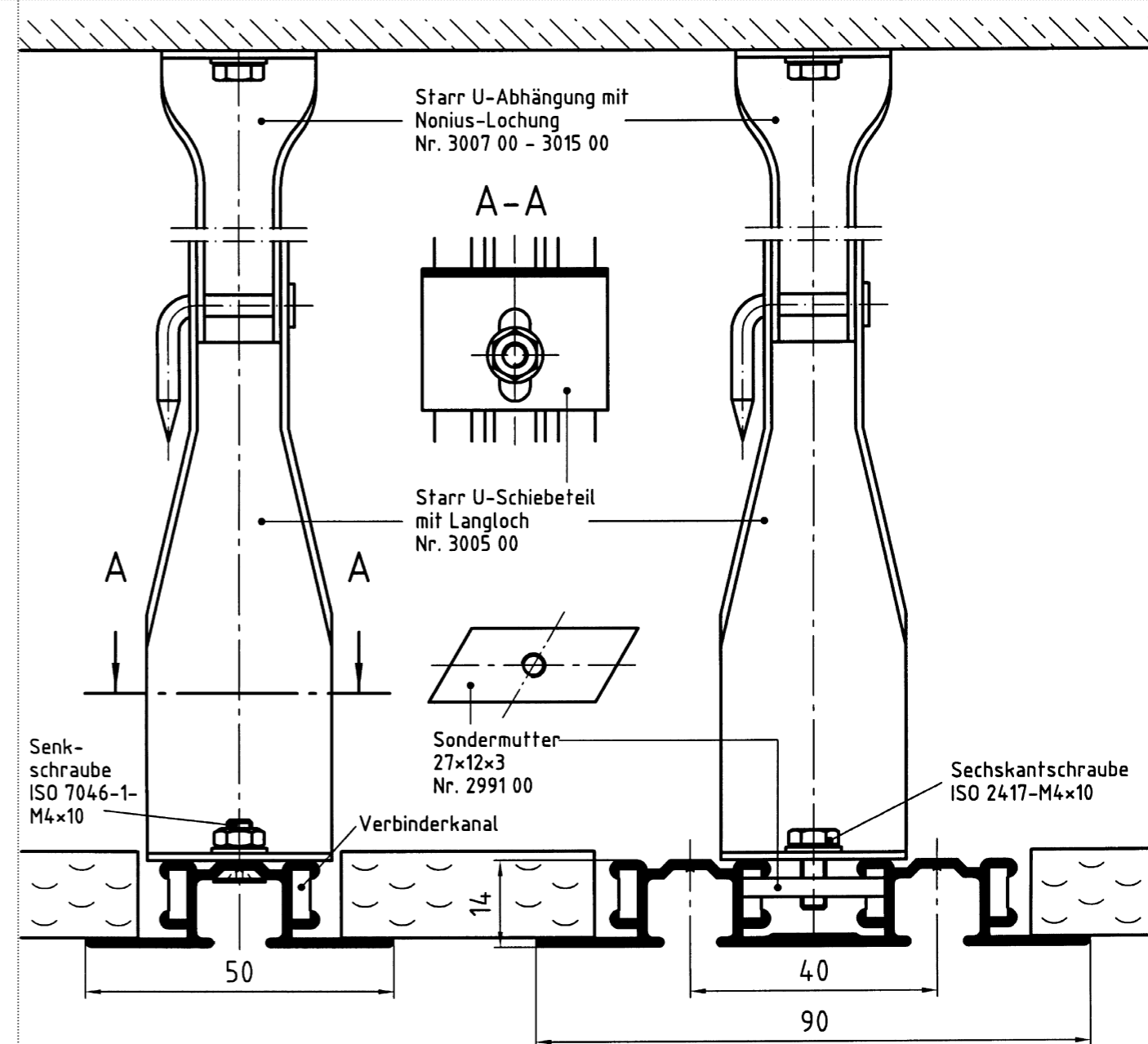


Sowohl die ein- als auch die zweiläufige „Biathlon“ läßt sich mit einer Blende ausrüsten. Diese Kombination eignet sich besonders für Verdunkelungsvorhänge, bei denen das Licht zwischen Unterkante Vorhangschiene und Oberkante Vorhang abgeschirmt werden muß. Aber auch als Verblendung des optisch störenden oberen Vorhangrandes hat diese elegante Blende ihren Vorteil.



Zusammenfassung der wichtigsten "Biathlon"- Vorteile

- dasselbe Vorhangschieneprofil für Gipskarton und Mineralfaserdecke (keine doppelte Lagerhaltung),
- Systemteile zum Verbinden der Decken-T-Profile von Mineralfaserdecken zur Vorhangschiene,
- Profilhöhe paßt zu 12,5 mm Gipskarton,
- Rollhaken- oder Gleiter mit extrem hoher Bruchlast und Leichtgängigkeit.



Aluminium-Schleudervorhangschiene einläufig,
 Querschnitt 50 x14 x 1,5 mm ■
 Gewicht ca. 4,20 N/m ■
 Oberfläche 0,19 m²/m ■
 2 Kanäle für Stoß- und Eckverbinder ■
 Sonstige Merkmale wie beim zweiläufigen Profil.

Aluminium-Schleudervorhangschiene zweiläufig,
 Querschnitt 90x14x1,5mm ■
 Gewicht ca. 8,20 N/m ■
 Oberfläche ca. 0,34 m²/m ■
 Lagerlänge 6 m ■
 Standard-Oberflächen: technisch eloxiert E6/EV1,
 Schichtdicke 12 mü, und reinweiß RAL 9010
 pulverbeschichtet ■
 4 Kanäle für Stoß- und Eckverbinder ■
 Schrauben versenkt in den Läufern ■
 Laufabstand 40 mm ■
 Rollhaken-Bruchlast ca 300 N!

Abhängung

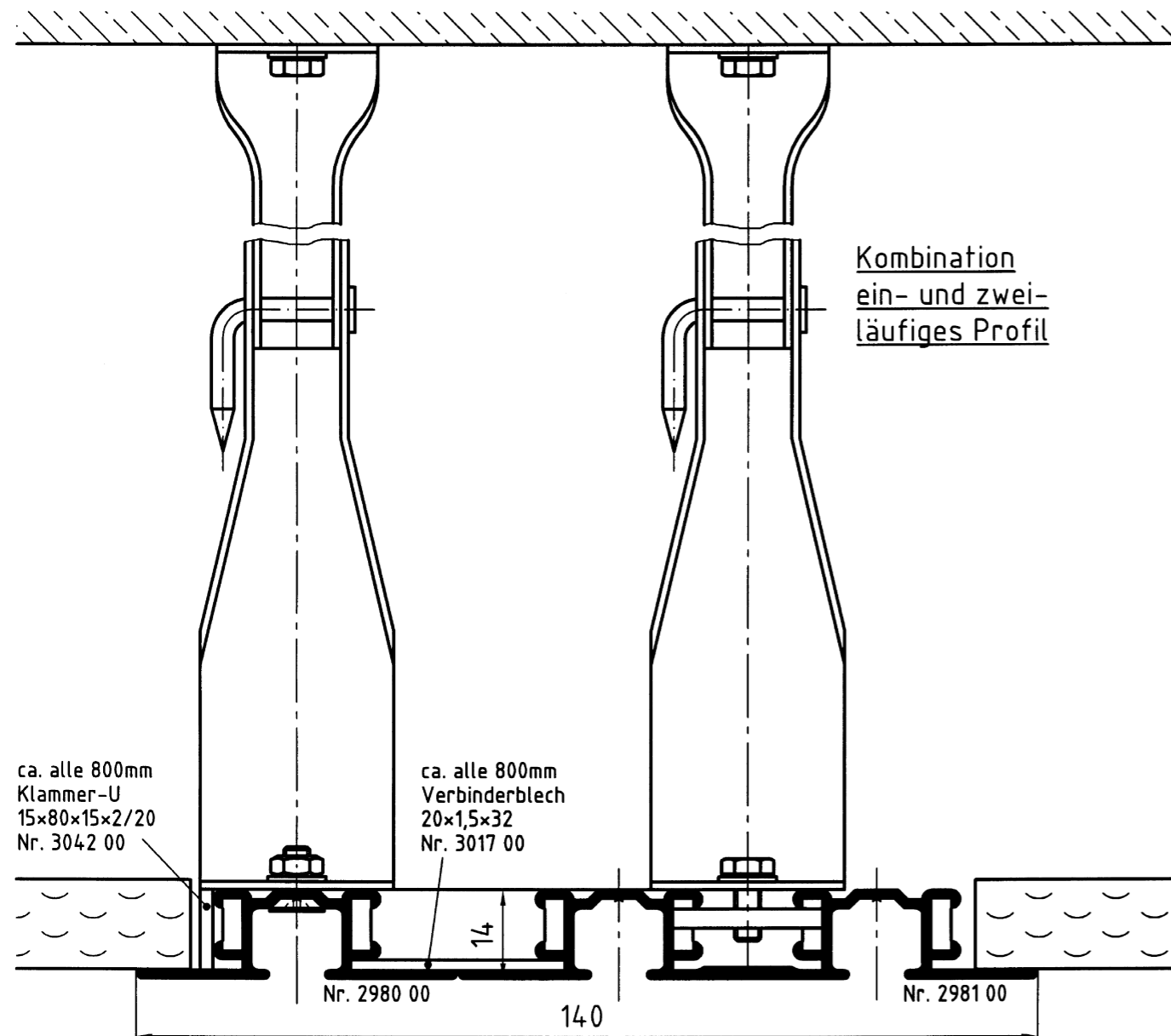
Stabile verzinkte verstellbare Stahl-Nonius-Abhänger.

Richtqualität

Brichta GmbH, Postfach 11 06, D-89401 Dillingen/Do.
 Telefon 09071 58500 Telefax 09071 6730.

Bieter-Anlage zum Angebot

Zeichnung M 1:1. Achtung! Fehlt diese Zeichnung, wird das Angebot nicht gewertet.



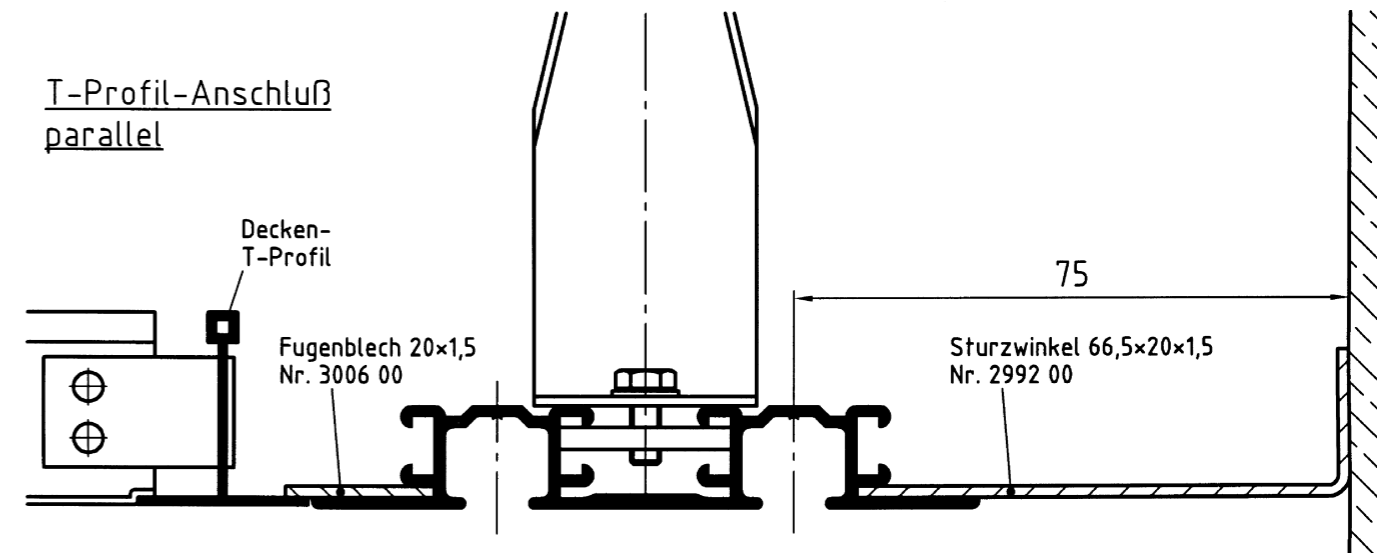
Zwei- und einläufiges Profil zu einer dreiläufigen Vorhangschiene kombiniert. Laufabstand 40 mm und 50 mm. Einläufiges Profil fensterseitig für Store bzw. Gardine.

1. Stoß- und Eckverbinder

Siehe Blatt-Nr. 02982.001.4, Seite 2! An Profil-Stößen jedes Profilende eigens abhängen.

2. Qualitäts- und Designmerkmale der "Biathlon"-Aluminium- Schleudervorhangschiene

- 2.1 Profilhöhe paßt zu 12,5 mm Gipskarton.
- 2.2 Schrauben in den Läufern versenkt.
- 2.3 Stoß- und Eckverbinder.
- 2.4 Rollhaken mit extrem hoher Bruchlast und Leichtgängigkeit.
- 2.5 Profile ebenso gut für Gipskartondecken geeignet (siehe Blatt-Nr. 02982.001.4).
- 2.6 Mit Blende Nr. 301800 ausgerüstet (siehe S. 4) für Massivdeckenmontage und Verdunkelungsvorhänge geeignet.
- 2.7 Praktische Ergänzungsprofile- und Teile für Mineralfaserdecken-Montage



Das Fugenblech 20x15 mm hinterfütert die Fuge zwischen Vorhangschiene und Decken-T-Profil; bei ein- und zweiläufiger "Biathlon" gleichermaßen verwendbar.

Der Sturzwinkel 66,5x20x1,5 mm schließt die Lücke zwischen Fassade und Vorhangschiene. Der Abstand 75 mm zwischen Vorhangschiene und Fassade gewährleistet genügend Freiheit für den gerafften Vorhang.

T-Profil-Anschluß 90°

Einen einfachen und soliden Anschluß von Decken-T-Profil zur Vorhangschiene schafft der gezeichnete Verbindungswinkel. Er läßt sich in Vorhangschiene-Richtung justieren.

