

Aluminium-Winkelbilderschiene 20 x 25 mm Nr. 02745.031.4 Profil und Montage

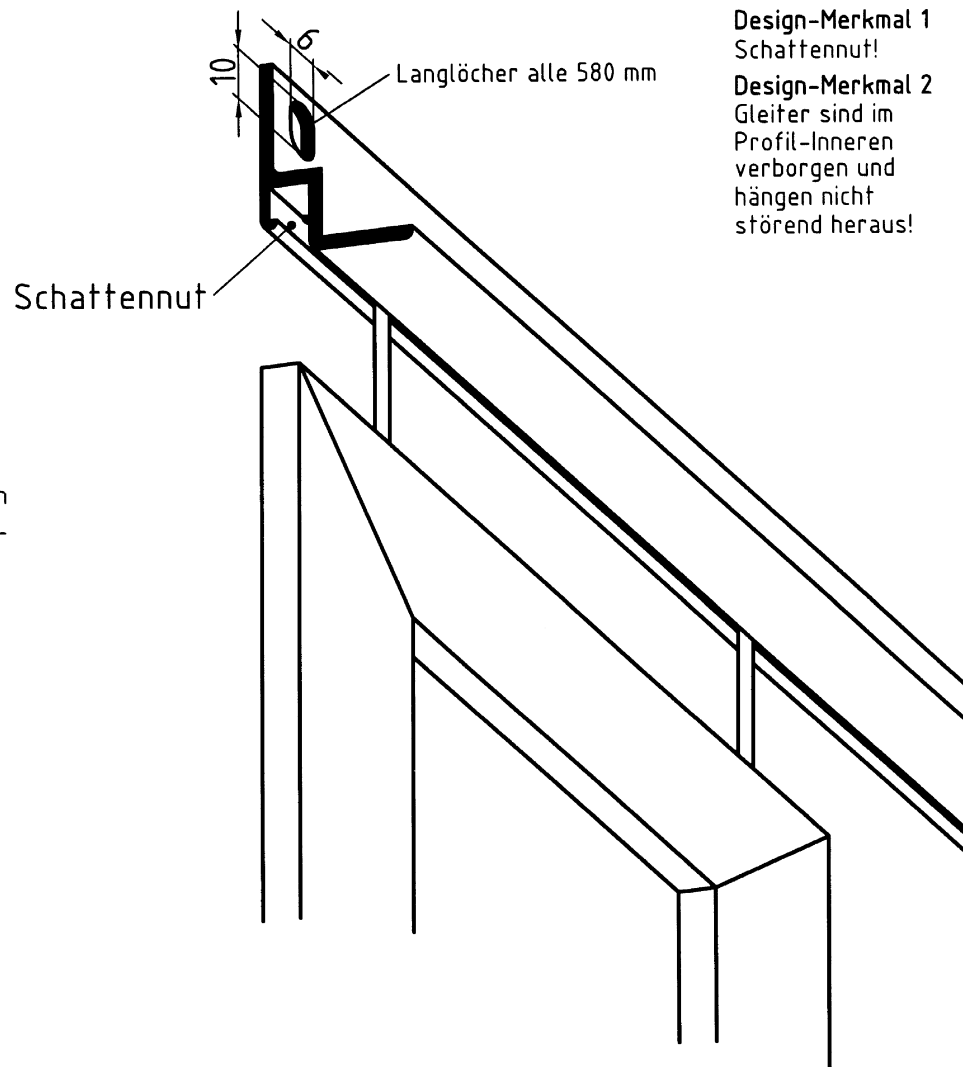
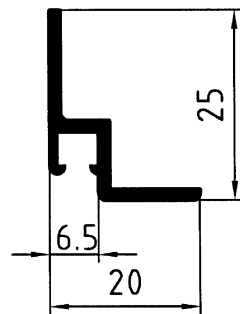
M1:1

Nr.
02831.001.4
1 (2)

Brichta
QUALITÄT ERLEBEN!

Profil

Nr.02745.031.3



Design-Merkmal 1
Schattennut!

Design-Merkmal 2
Gleiter sind im
Profil-Inneren
verborgen und
hängen nicht
störend heraus!

Vorbereitung

Je Wandseite ein $\varnothing 6$ mm-Loch
in den Laufsitz der Bilder-
schiene bohren, um später
die Gleiter einführen zu
können.

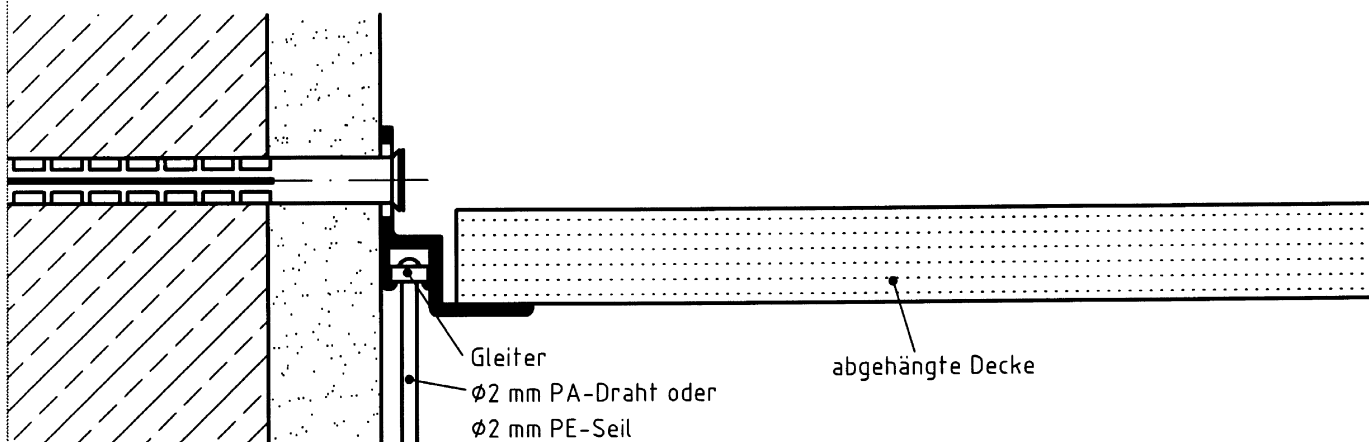
Kosten-Vorteil

Mit jedem Deckenauf-
lagewinkel erwerben
Sie gleichzeitig eine
Bilderschiene!

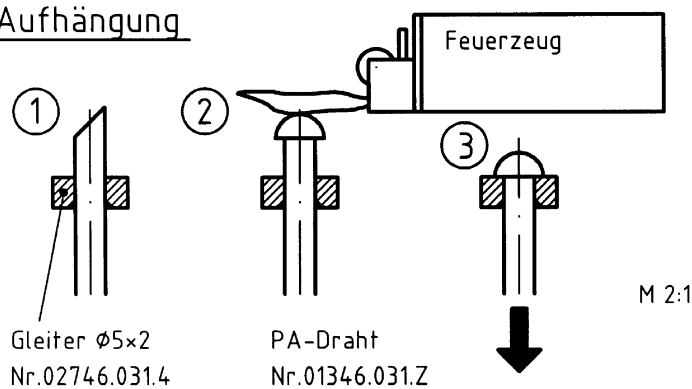
Ausschreibungstext

Aluminium-Winkelbilderschiene vom Querschnitt 20x25x1,5mm - Gewicht ca. 1,9 N/m - Lagerlänge 6m - Standard-Oberflächen: technisch eloxiert und reinweiß RAL 9010 pulverbeschichtet - Montage über vorgestanzte Langlöcher - Schattennut zur Wand - Gleiter im Profilinneren verborgen - Abhängung der Bilder wahlweise über glasklare 2 mm-PA-Drähte oder weiße 2 mm-PE-Seile - Tragkraft 100 N (10 kg) je Set.

Montage



Aufhängung

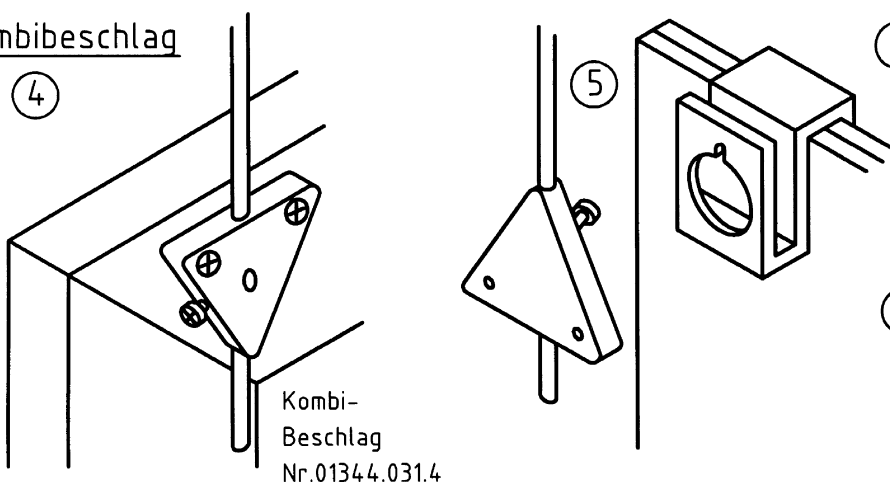

 Gleiter $\phi 5 \times 2$
 Nr.02746.031.4

 PA-Draht
 Nr.01346.031.Z

M 2:1

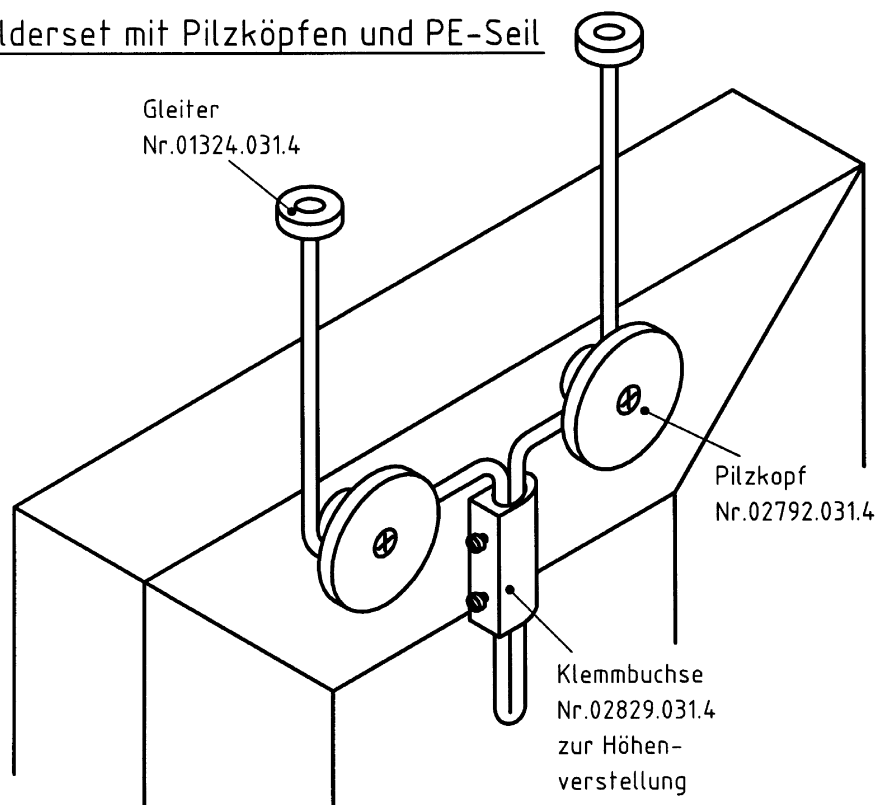
- ① PA-Draht oder PE-Seil durch Gleiter schieben.
- ② Draht bzw. Seilende zu einem Köpfchen anschmelzen und erkalten lassen.
- ③ Tragfähigkeit prüfen!

Kombibeslag


 Kombi-
 Beslag
 Nr.01344.031.4

- ④ Holzrahmen (Metall-):
 Kombi-Beslag auf den Bilderrahmen schrauben und PA-Draht über seitliche Schraube klemmen. Tragfähigkeit prüfen!
- ⑤ Glasbild:
 PA-Draht über mittige Schraube klemmen. Tragfähigkeit prüfen! Schraube als Aufhänger benutzen.

Bilderset mit Pilzköpfen und PE-Seil


 Gleiter
 Nr.01324.031.4

 Pilzkopf
 Nr.02792.031.4

 Klemmbuchse
 Nr.02829.031.4
 zur Höhen-
 verstellung

- ⑥ Dieses Set ist etwa um 2/3 billiger als das mit Kombibeslägen, aber nicht so variabel. Außerdem lassen sich Bilder leichter aushängen und mitnehmen als bei aufgeschraubten Kombi-Beslägen.

Tip: das PE-Seil läßt sich leicht in den Gleiter oder Kombibeslag schieben, wenn Sie das Seilende anschmelzen und zur Spitze formen.

- Gleiter über $\phi 6$ mm-Loch im Laufsitz der Bilderschiene einführen.