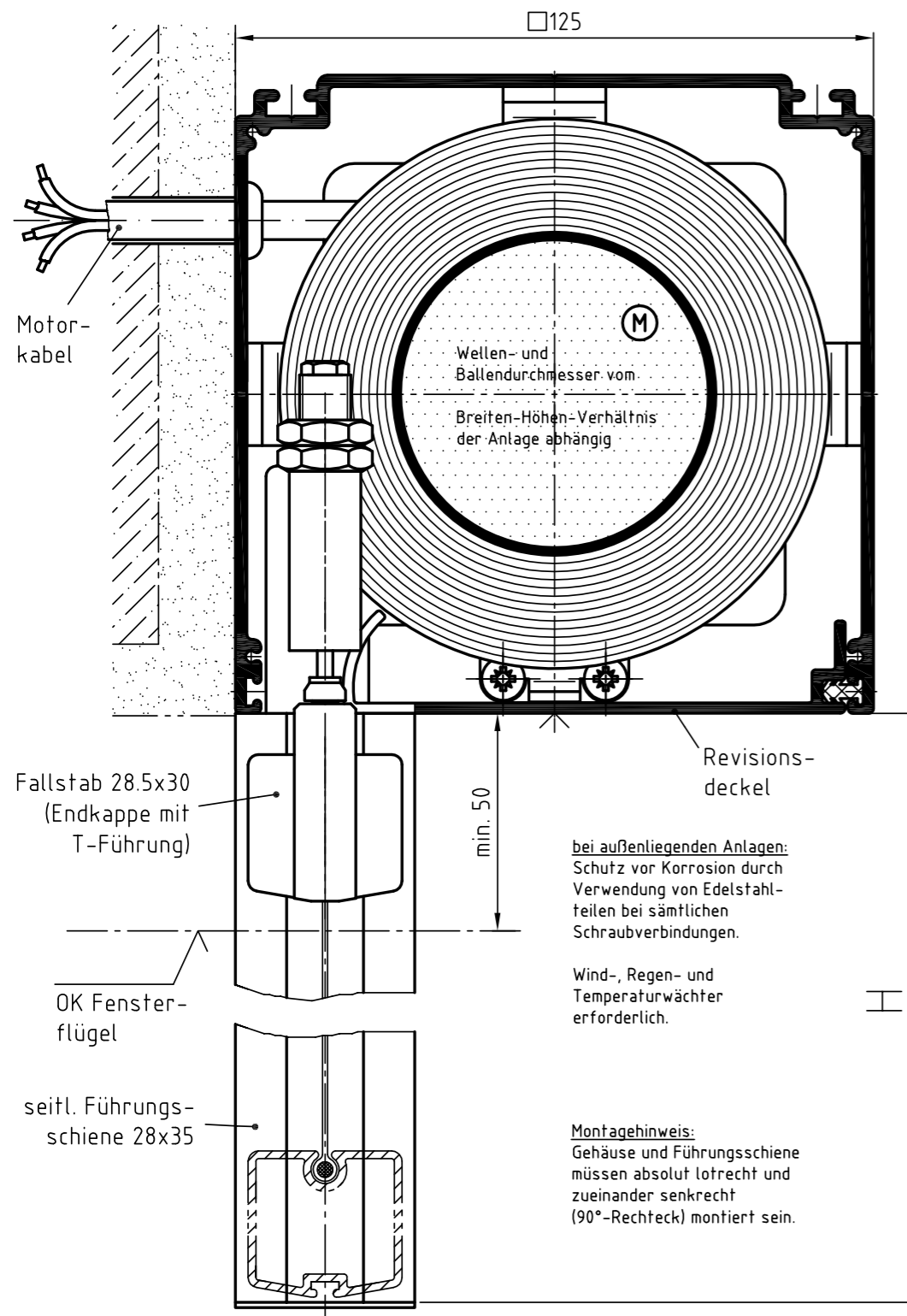


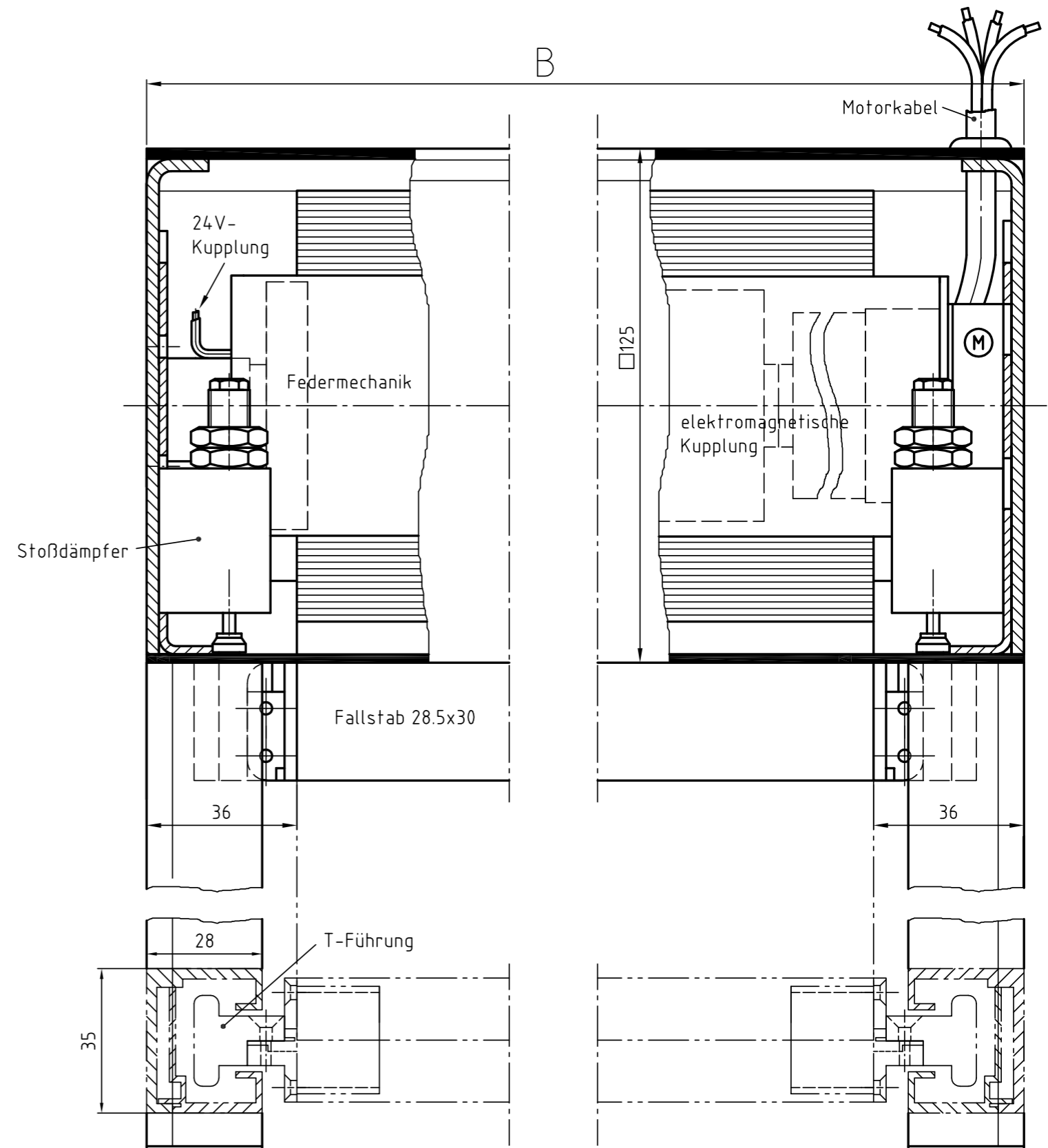
# W-K-MQ – C-Schiene

Wärme- und Rauchabzugsöffnung – Rollo mit Motor im quadratischen Gehäuse – Komfort-Ausführung Ruhestromprinzip

Zeichnung W-K-MQ – Querschnitt Systemskizze | ohne Maßstab | sämtliche Angaben in mm



Zeichnung W-K-MQ – Längsschnitt Systemskizze | ohne Maßstab | sämtliche Angaben in mm



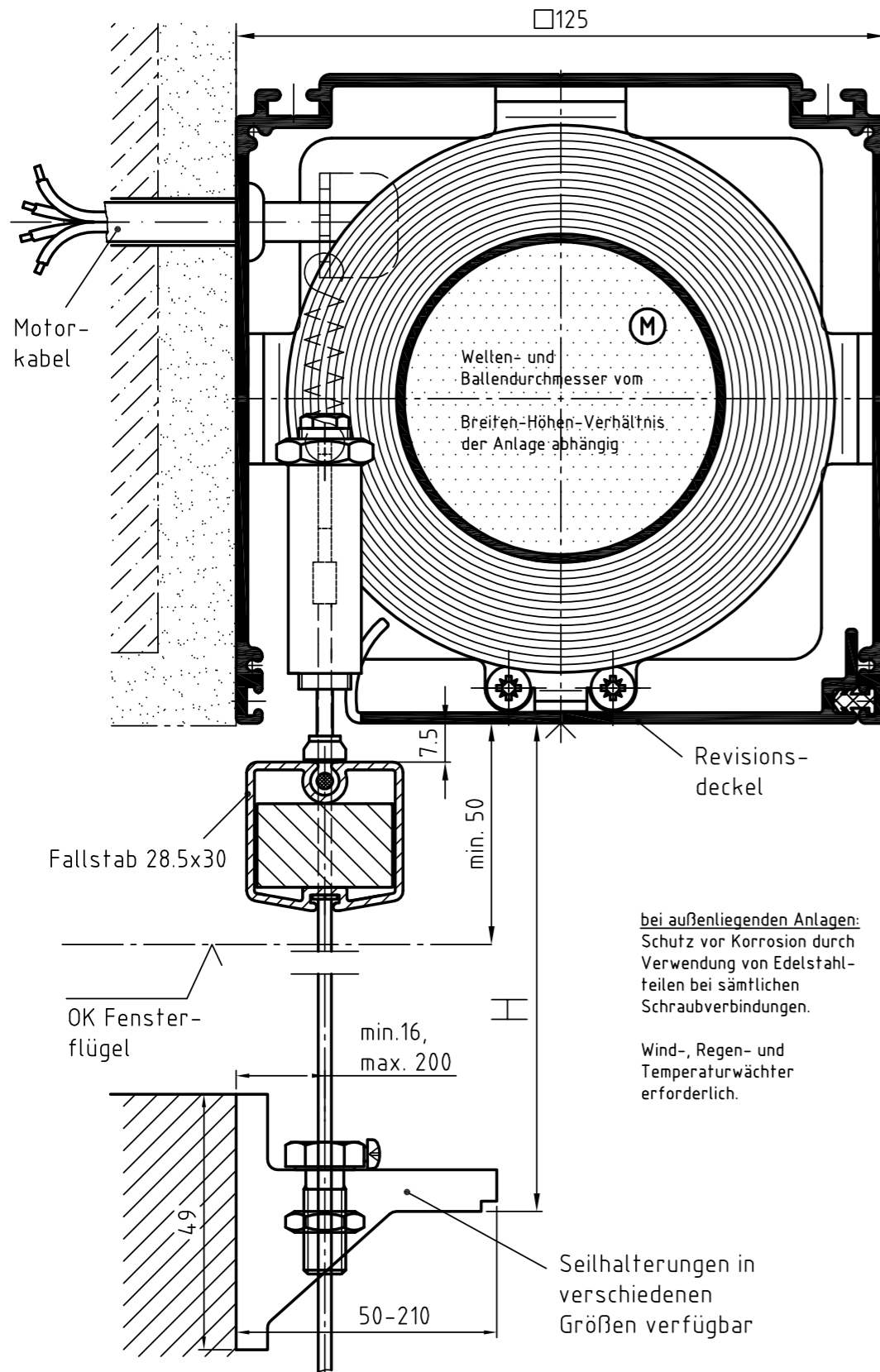
# W-K-MQ – Seilführung

Wärme- und Rauchabzugsöffnung – Rollo mit Motor im quadratischen Gehäuse – Komfort-Ausführung Ruhestromprinzip

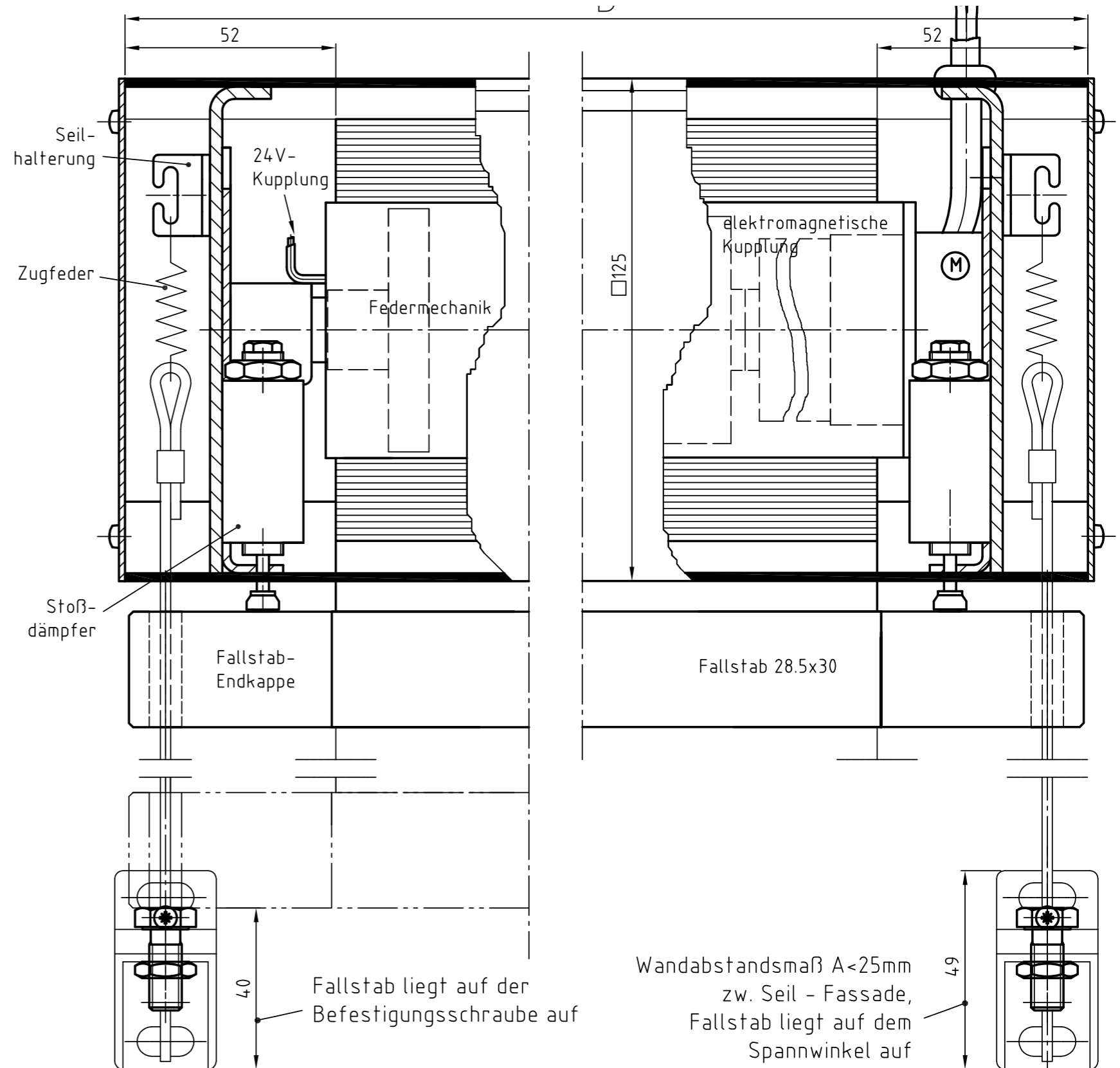
**Brichta**

Stoff bewegt!

Zeichnung W-K-MQ – Querschnitt Systemskizze | ohne Maßstab | sämtliche Angaben in mm



Zeichnung W-K-MQ – Längsschnitt Systemskizze | ohne Maßstab | sämtliche Angaben in mm



Brichta GmbH

Am Fischerhölzle 8 | 89420 Höchstädt

Telefon 09074.70 696 0 | Fax 09074.70 696 70 | info@brichta.net | www.brichta.net

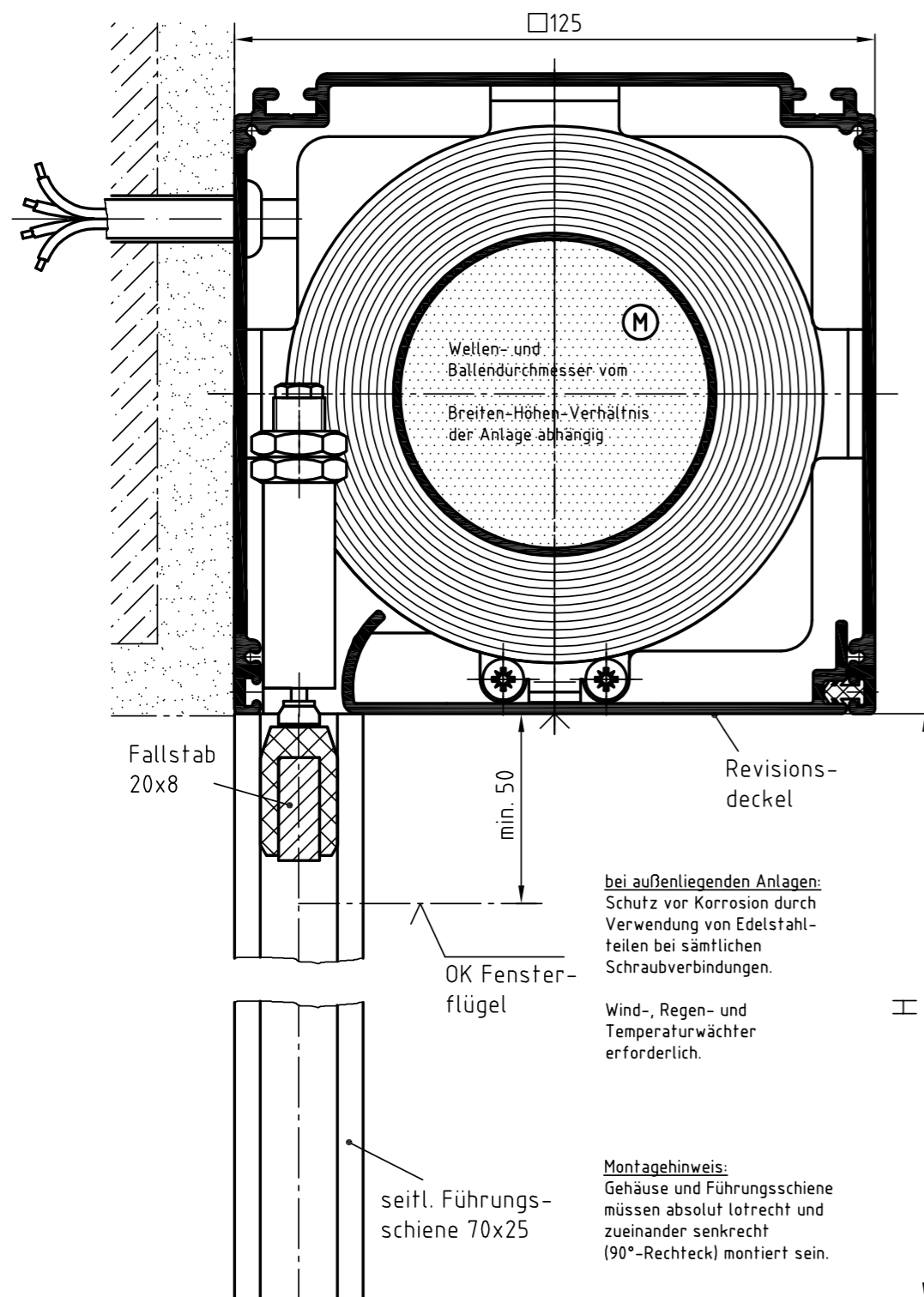
W-K-MQ-Z1

© 2018 Brichta · Druckfehler, Irrtümer und Änderungen vorbehalten!  
Version 1 · Stand: Juli 2018

# W-K-MQ – U-Schiene

Wärme- und Rauchabzugsöffnung – Rollo mit Motor im quadratischen Gehäuse – Komfort-Ausführung Ruhestromprinzip

Zeichnung W-K-MQ – Querschnitt Systemskizze | ohne Maßstab | sämtliche Angaben in mm



Zeichnung W-K-MQ – Längsschnitt Systemskizze | ohne Maßstab | sämtliche Angaben in mm

