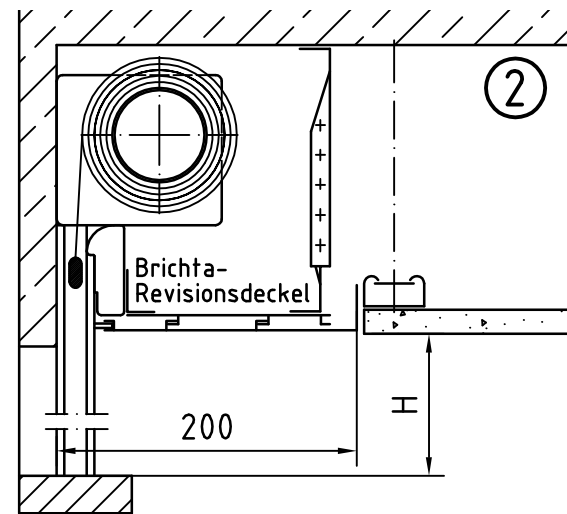
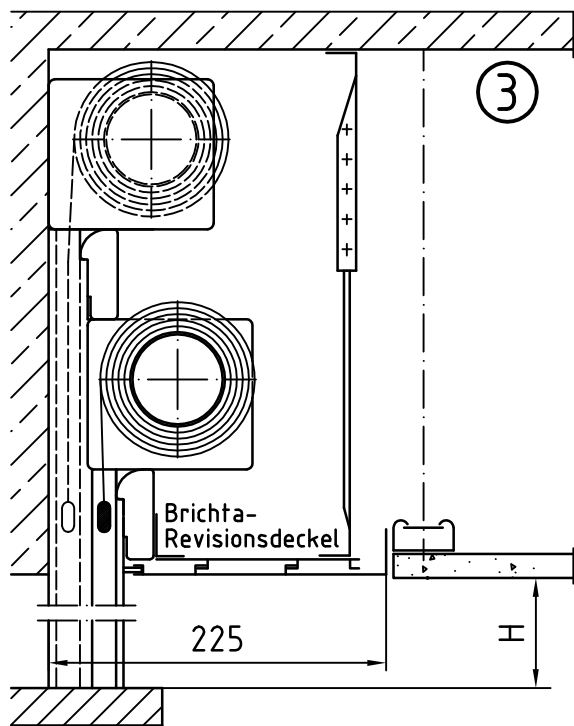


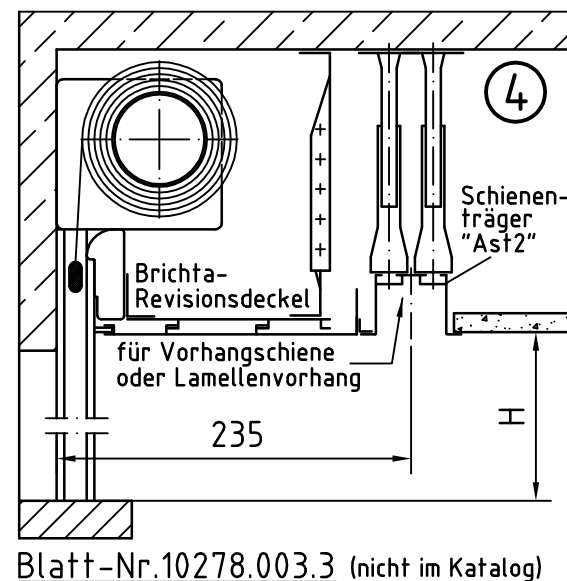
Blatt-Nr.02616.003.4



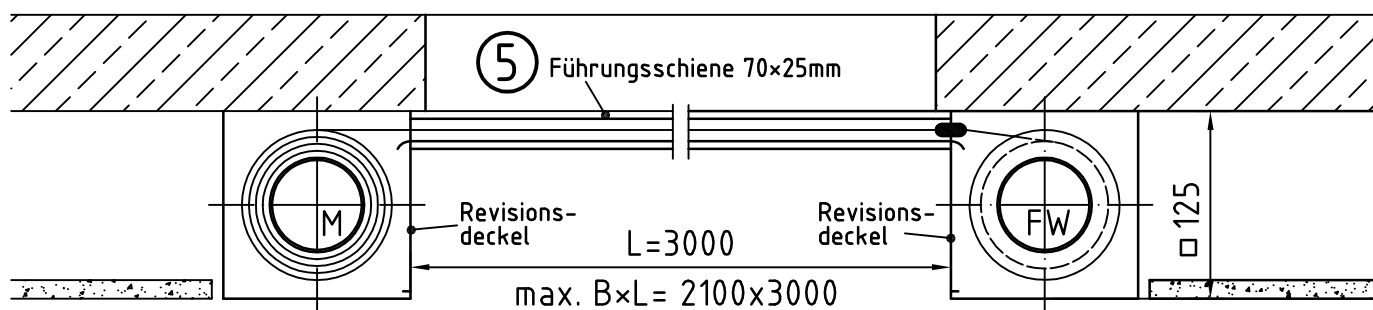
Blatt-Nr.02925.003.4



Blatt-Nr.13023.003.4 Zweiwellenanlage mit Etagen-Führungsschienen



Blatt-Nr.10278.003.3 (nicht im Katalog)



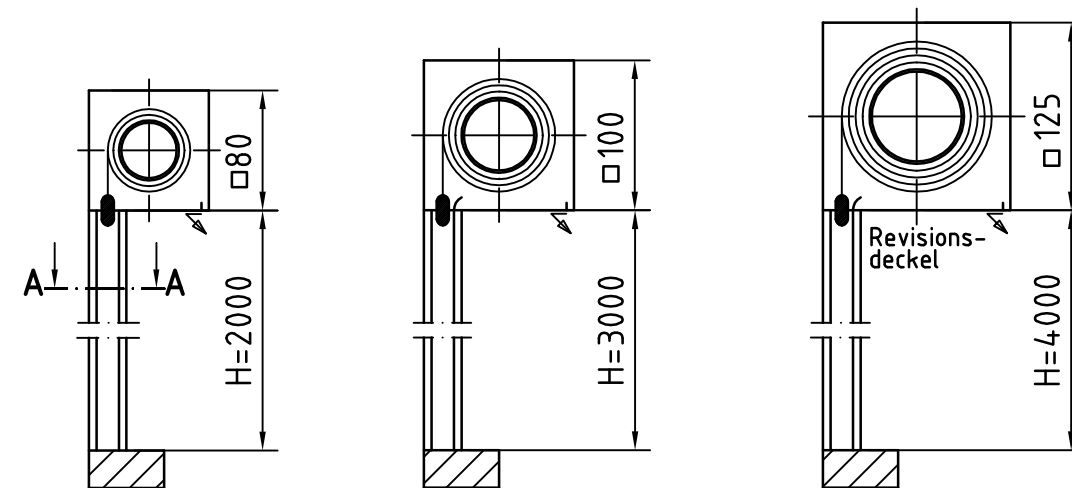
Blatt-Nr.02426.003.4

Abhängung zur Rohdecke möglich!

Wir können Horizontalverdunkelungen bis B=4000mm ohne Abstützung freitragend bauen! Dazu sind jedoch größere Gehäuse und Führungsschienen 80x40mm notwendig.

Größere BxH-Maße sind möglich, jedoch mit anderen Abmessungen der Gehäuse und Führungsschienen!

Technische Änderungen, die der Verbesserung dienen, sind vorbehalten!



BxH max. 2000x2000

Blatt-Nr.: 20420.003.4

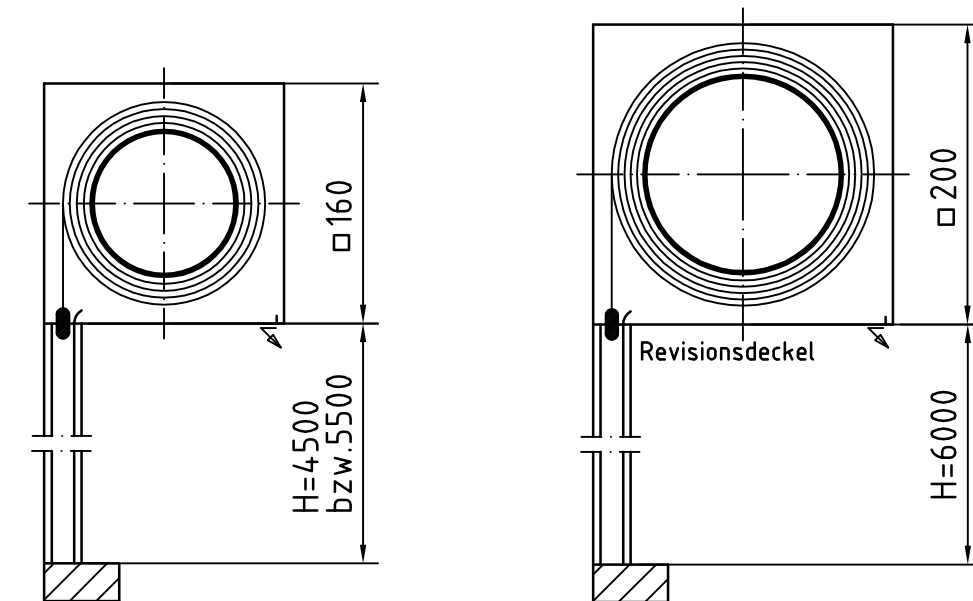
2500x3000

Blatt-Nr.: 12835.003.4

3000x4000

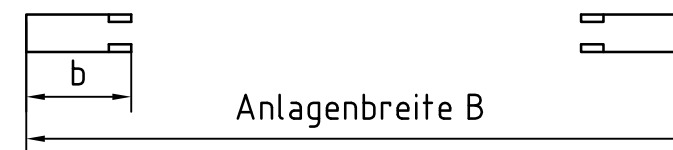
Blatt-Nr.: 12836.003.4

An die quadratischen Gehäuse □100- □200 können Unterdecken angeschlossen werden, ohne daß der Revisionsdeckel-Ausbau behindert wird!



4000x5500
bzw. 4500x4500
Blatt-Nr.: 02501.003.4

Schnitt A-A



Anlagenbreite B

5500x6000
Blatt-Nr.: 12409.003.4

Richtwert:
Führungsschienenbreite
 $b \geq 0,02 \times B!$

Größere BxH-Maße sind möglich, jedoch mit anderen Abmessungen der Gehäuse und Führungsschienen!

Unter den genannten Blatt-Nr. erhalten Sie weitere Infos! Bitte wenden! M1:5