

Steuerung

Anlage bauseits in alle herkömmlichen Steuerungssysteme einbindbar.

Im Bedarfsfall können Steuerungen erarbeitet werden.

Wartung

Um einen störungsfreien Betrieb und eine lange Lebensdauer zu gewährleisten, empfehlen wir eine regelmäßige Funktionsprüfung und Wartung der Anlagen.

Montage

Durch Monteure der Fa. Brichta oder durch Fa. Brichta geschulte Nachunternehmer.

Einbautoleranzen

Aufgrund der schmalen Führungsschiene sind nur sehr geringe Einbautoleranzen möglich. Breitendifferenzen können bis max. ± 4 mm ausgeglichen werden

Qualitätssicherung

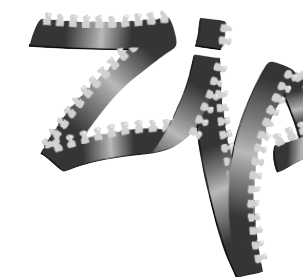
Werksseitige Wareneingangs-, Fertigungs- und Warenausgangskontrolle

Vertrags- und Gewährleistungsbedingungen

Gemäß AGB des Herstellers

Bezugsquelle

Brichta GmbH
Obere Hauptstraße 13
89407 Dillingen / Donau

**Vollverdunkelungen und Abdunkelungen****Sicht-, Sonnen- und Blendschutzanlagen**

Technische Änderungen, die der Verbesserung dienen, sind vorbehalten!

Das **BRICHTA Reißverschluss-System Zip** ist optimal auf moderne, schmale Pfosten-Riegel-Fassaden abgestimmt und daher auch besonders gut für den Nischeneinbau mit schmalen Fensterprofilen geeignet.

Aus dieser Entwicklung ergeben sich erhebliche **VORTEILE** gegenüber den handelsüblichen schienengeführten Blendschutz- und Verdunkelungsanlagen:

- **schmale Führungsschiene**, unabhängig von der Behangbreite
Breite 28 mm / Tiefe 35 mm
⇒ hervorragend geeignet für moderne Pfosten-Riegel-Fassaden mit Pfostenbreiten zwischen 50 und 60 mm
- zweiteilige clipsbare Aluminiumschiene
keine sichtbare Verschraubung
- **keine Aussteifungsprofile**
Quernähte abhängig von Behangtyp und -breite
- **Behang wird seitlich in Führungsschiene gehalten**
hervorragend geeignet für horizontale Anlagen und **außenliegende Anlagen** mit **erhöhtem Anspruch an die Windresistenz**
- Bei Verdunkelungsanlagen sollte die Führungsschienenbreite mindestens 2% der Behangbreite betragen. Bei Doppelführungsschienen kann das leicht 140 mm sein. Damit stehen sie deutlich über die Fassadenpfosten.
Unabhängig von der Behangbreite beträgt hier die Breite einer Doppelführungsschiene 56 mm.
- **kein seitlicher Lichteinfall**

Diese Anlagen sind in den verschiedensten Ausführungsvarianten, Gehäusegrößen, Anordnungen und Befestigungsvarianten liefer- und montierbar.

Konstruktionen

Senkrechte Anlagen

Behang fährt von oben nach unten

Behang von unten nach oben ⇒ siehe Gegenzuganlagen

Horizontale Anlagen

Bei horizontalen Anlagen sind die Zuggurte oder Zugseile aufgrund der schmalen Führungsschienen sichtbar.

Schräganlagen

Ab entsprechenden Neigungswinkeln sind massive sichtbare Fallstäbe oder Gegenzuganlagen notwendig.

Gegenzuganlagen (auch von unten nach oben)

Bei Gegenzuganlagen sind die Zuggurte oder Zugseile aufgrund der schmalen Führungsschienen sichtbar.

Anordnung als Rechts- oder Linksroller

Oberflächenbehandlung

Alle sichtbaren Metall- und Aluminiumteile sind pulverbeschichtet. Farbton entsprechend RAL-Farbkarte nach Wahl des Auftraggebers.

Führungsschiene

Zweiteiliges stranggepresstes Aluminiumprofil mit den Abmessungen Breite x Tiefe 28 mm x 35 mm.

Die Verclipsung der beiden Schienen ist reversibel.

Führungsschiene mit alterungsbeständigem Kunststoffeinsatz (Reißverschlussführung) in den Farben grau, weiß oder schwarz. Die Verschraubung der Schienen ist unsichtbar, so dass bei Schienenbefestigung von vorne keine Bohrungen der Verschraubung zu sehen sind.

Die Führungsschiene Länge beträgt maximal 7000 mm aufgrund der Maximallänge der Innenführung. Die Innenführung muss konstruktionsbedingt stoßfrei sein.

Behangkonfektion

seitlich angeschweißter oder bei Vollverdunkelungen mit schwarzem Faden angenähter Spezial-Reißverschluß.

Behang je nach Ausgangsmaterial (Rollenbreite) mit oder ohne Quernähte.

Fallstab in Behangtasche unsichtbar eingearbeitet.

Bei Verdunkelungsanlagen Quernähte je nach Behangmaterial verschweißt oder mit schwarzem Faden vernäht.

Durch schwarzen Faden wird lichtundurchlässige Naht erreicht.

Abmessungen

Senkrecht-Anlagen

Gehäuse 100 x 100 mm

Breite x Höhe max: 2800 x 3000 mm (B min 800 mm)

Gehäuse 125 x 125 mm

Breite x Höhe max: 3200 x 4000 mm (B min 800 mm)

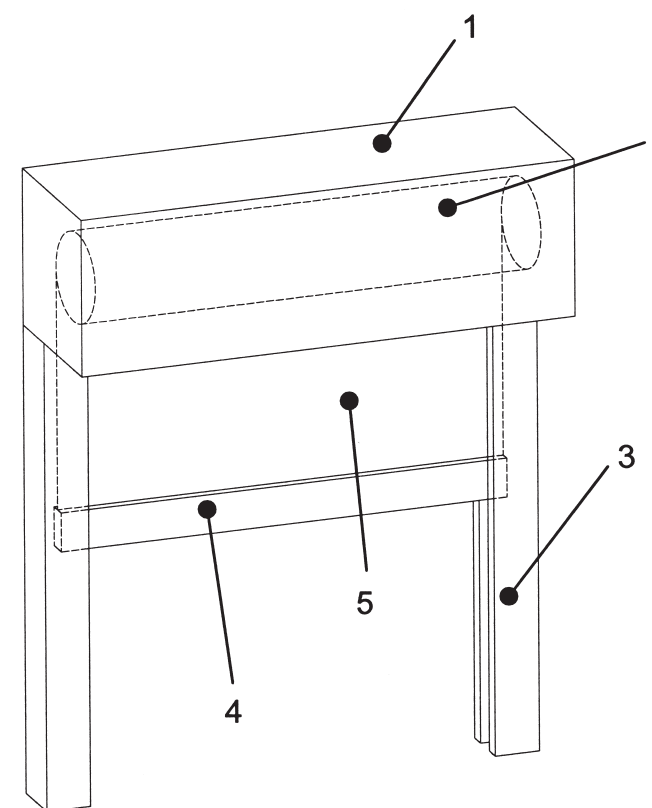
Gehäuse 160 x 160 mm

Breite x Höhe max: 4500 x 6000 mm (B min 1000 mm)

Schräg- und Horizontalanlagen / Gegenzuganlagen

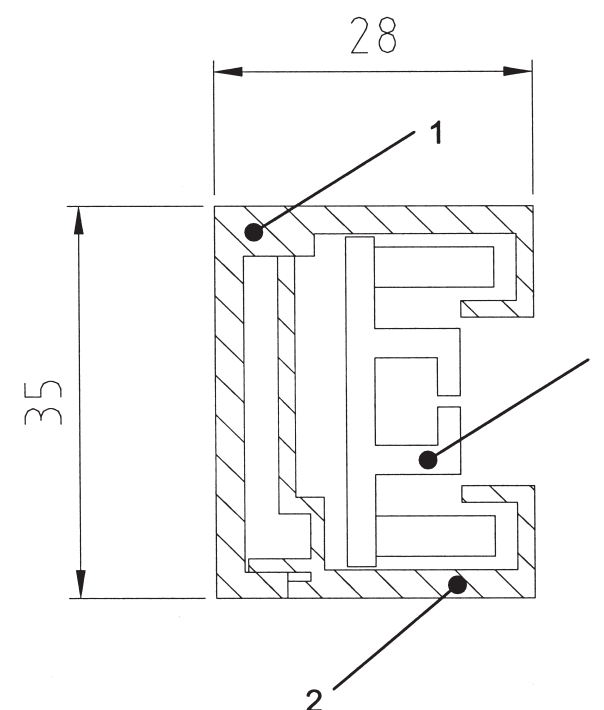
maximale Abmessungen auf Anfrage.

Aufbau Gesamtanlage



- 1 Rollkasten aus stranggepresstem Aluminium
in 3 Größen lieferbar
(□ 100 / □ 125 / □ 160)
von unten revisionierbar
- 2 Spezial-Wickelwelle mit Rohrmotor
- 3 2-teilige Führungsschiene mit Innenführung
- 4 Fallstab
in Behangtasche eingenäht
(fährt konstruktionsbedingt nicht in das Gehäuse ein)
- 5 Behang mit Reißverschluss

Aufbau Schiene



- 1 Wandanschlußprofil aus stranggepresstem Aluminium
 - 2 Clip-Profil aus stranggepresstem Aluminium
- Profile zerstörungsfrei trennbar und wieder verclipsbar
- 3 Innenführung aus stranggepresstem Material

Produktbeschreibung

Platz für Randbemerkungen

Eignung und Einsatz

Senkrechte, horizontale, schräge, innen- und außenliegende Blend-, Sonnenschutz- und Verdunkelungsanlagen.

Windresistenz

Anlagen als Aussenbeschattung besonders windresistent. Genaue Angaben auf Anfrage beim Hersteller.

Funktion

Senkrecht-Anlagen

Der Endstab zieht den abfahrenden Behang nach unten. Der Behang wird mittels eines Reißverschlusses in der mehrteiligen Führungsschiene gehalten. Der Motor zieht den Behang über eine Wickelwelle nach oben.

Schräg- und Horizontalanlagen / Gegenzuganlagen

Der Motor zieht über Zugseile oder -bänder den Behang gegen die Federkraft der Behangwelle zu. Der Behang wird mittels eines Reißverschlusses in der mehrteiligen Führungsschiene gehalten. Beim Öffnen bewirkt die Federkraft das Aufrollen des Behanges.

Lieferumfang

Anlage mit Gehäuse, Führungsschiene, Behang und nach Bedarf mit entsprechendem Befestigungsmaterial. Die Anlagen sind über Sonderkonstruktionen auf fast alle baulichen Gegebenheiten adaptierbar.

Anlagenkomponenten

Fallstab

Ovalstab 35 x 10 mm oder größer, verzinkt, in Behangtasche eingenäht mit hoher Querstabilität. Untere Abdichtung über aufgenähtes schwarzes Samtband. Fallstababmessungen und Gewicht wird der Anlagengröße angepasst. Fallstab fährt aufgrund des in der Führungsschiene geführten Fallstabes und Behanges konstruktionsbedingt nicht in das Gehäuse ein.

Antrieb

Einphasen-Wechselstrommotor (Rohrmotor), 230V / 50Hz, automatische Abschaltung in beiden Endlagen die über Druckknöpfe am Motor in jeder Position des Behanges eingestellt werden können, Zwischenhalt möglich, Bimetall-Überhitzungsschutz, spritzwassergeschützt (IP44), 1m Kabelleitsche schwarz, Kabelausgang am Gehäuse entsprechend baulichen Gegebenheiten. Einschaltdauer 4 min. Anschlussleistung entsprechend den Anforderungen aus der Anlagengröße.

Wickelwelle

Präzisionsstahlrohre galvanisch verzinkt, Durchmesser und Wandstärke entsprechend den statischen Anforderungen aus der Anlagenbreite und -höhe. Wellendurchmesser von 50 mm bis 133 mm.

Gehäuse

Stranggepresstes Aluminiumgehäuse in U-Form mit unterem waagrecht, aushebbaren Revisionsdeckel. Ein Gummiprofil zwischen Revisionsdeckel und Gehäuse verhindert Klappergeräusche. An der Gehäuseoberseite lässt sich auf Wunsch eine verdeckt liegende Belüftung mit lichtdichter Labyrinthdichtung vorsehen. Sie verhindert einen Wärmestau bei starker Sonneneinstrahlung. In Nuten an der Gehäuseoberseite lassen sich auf Wunsch zur Sturzbefestigung formschöne, Montagewinkel anbringen; für die Deckenbefestigung gibt es Montagelaschen. Gehäuse seitlich mit Aluminiumdeckeln bei Einbau von Einzelanlagen vor der Laibung.

Behangmaterialien

Behangmaterial schwer entflammbar nach DIN 4102 B1. Verdunkelungs- und Sonnenschutzbehänge sind verwendbar. Behangauswahl je nach Verwendungszweck und Anforderungsprofil nach Rücksprache mit dem Hersteller.