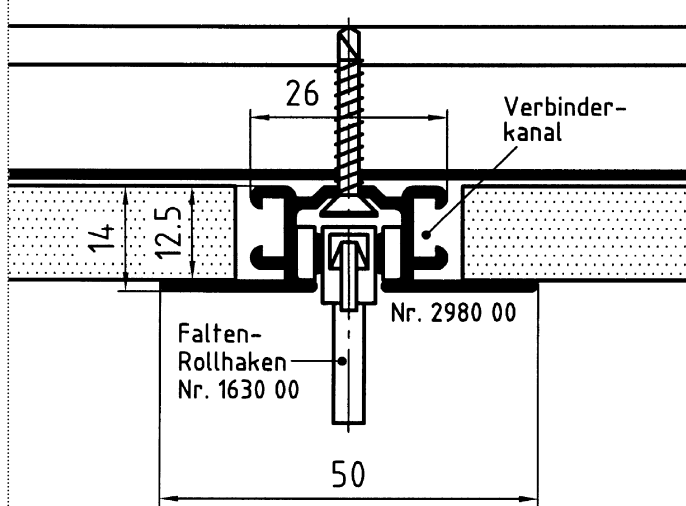


Alu-Vorhangschienen „Biathlon“ Nr. 298000 und 298100 für Gipskartondecke

- Ausschreibungstext, Zeichnungen -



Aluminium-Schleudervorhangschiene einläufig, Querschnitt 50x14x1,5mm

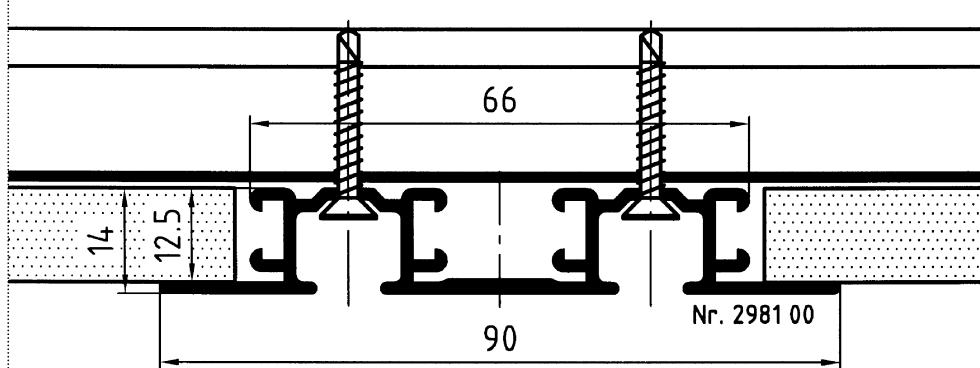
▪ Gewicht ca. 4,20 N/m ▪ Oberfläche 0,19 m²/m ▪ 2 Kanäle für Stoß- und Eckverbinder ▪ Sonstige Merkmale wie beim zweiläufigen Profil

▪ Richtqualität

Brichta GmbH, Postfach 1106

D-89401 Dillingen/Do.,

Telefon: 09071 5850-0, Fax: 6730

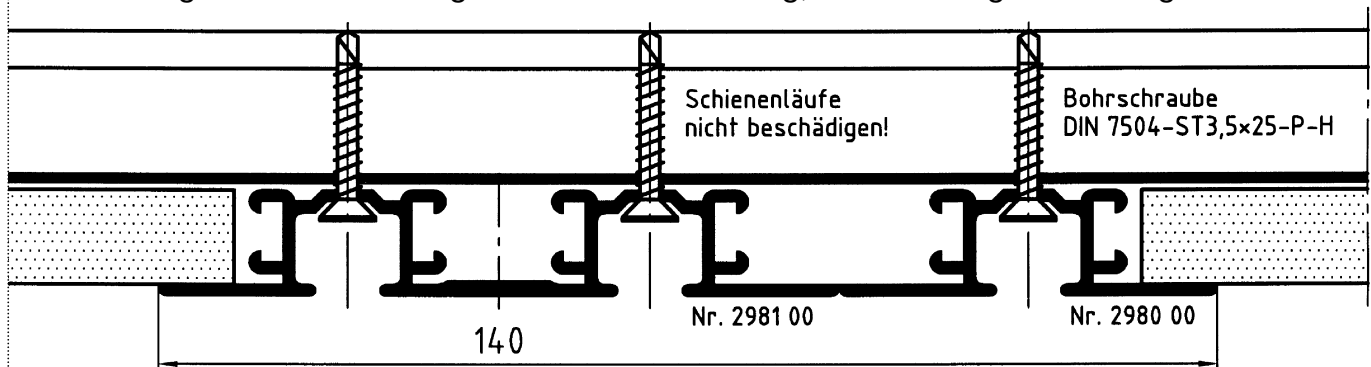


Aluminium-Schleudervorhangschiene zweiläufig, Querschnitt 90x14x1,5 mm ▪ Gewicht ca. 8,20 N/m ▪ Oberfläche ca. 0,34 m²/m ▪ Lagerlänge 6 m ▪ Standard-Oberflächen: technisch eloxiert E6/EV1, Schichtdicke 12 mü, und reinweiß RAL 9010 pulverbeschichtet

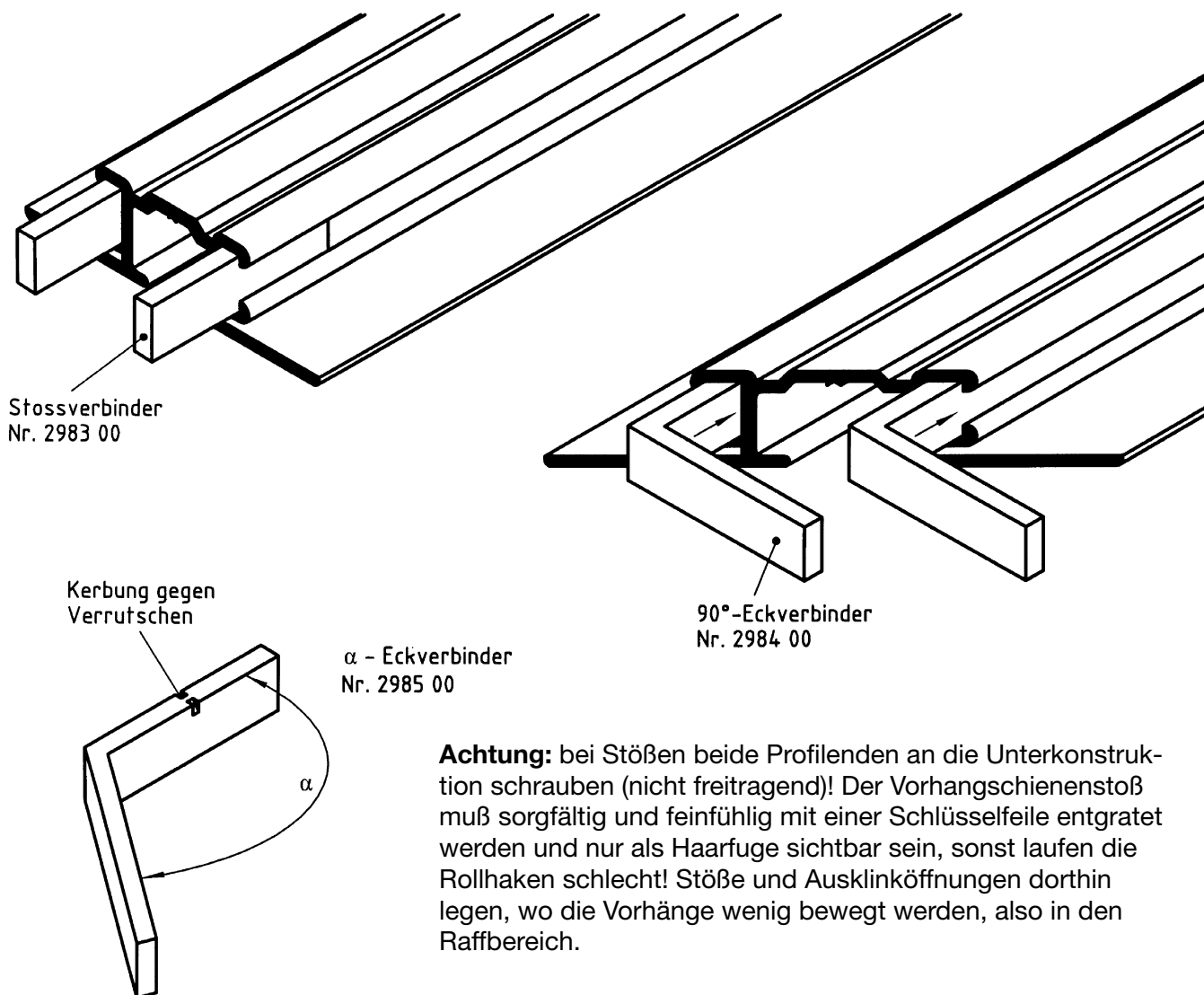
▪ **4 Kanäle für Stoß- und Eckverbinder** ▪ **Schrauben versenkt in den Läufen** ▪ **Laufabstand 40 mm** ▪ **Rollhaken-Bruchlast ca. 300 N!** ▪ **Schienenhöhe passend zu 12,5 mm Gipskarton!**

Bieteranlage zum Angebot

Zeichnung im M 1:1. Achtung! Fehlt diese Zeichnung, wird das Angebot nicht gewertet.



Zwei- und einläufiges Profil zu einer **dreiläufigen** Vorhangschiene kombiniert. Laufabstand 40 mm und 50 mm. Einläufiges Profil fensterseitig für Store bzw. Gardine.



Achtung: bei Stößen beide Profilen an die Unterkonstruktion schrauben (nicht freitragend)! Der Vorhangschienenstoß muß sorgfältig und feinfühlig mit einer Schlüsselfeile entgratet werden und nur als Haarfuge sichtbar sein, sonst laufen die Rollhaken schlecht! Stöße und Ausklinköffnungen dorthin legen, wo die Vorhänge wenig bewegt werden, also in den Raffbereich.

1. Qualitäts- und Designmerkmale der "Biathlon"-Aluminium-Schleudervorhangschienen

- 1.1 Profilhöhe paßt zu 12,5 mm Gipskarton.
- 1.2 Schrauben in den Läufern versenkt.
- 1.3 Stoß- und Eckverbinder.
- 1.4 Rollhaken mit extrem hoher Bruchlast und Leichtgängigkeit.
- 1.5 Profile ebenso gut für Mineralfaserdecken geeignet (siehe Blatt-Nr. 03003.001.4).
- 1.6 Mit Blende Nr. 301800 ausgerüstet (siehe Blatt-Nr. 03003.001.4) für Massivdeckenmontage und Verdunkelungsvorhänge geeignet.

2. Rollhaken-Arten

- Falten-Rollhaken Nr. 163000
- Steck-Rollhaken Nr. 196200
- Falten-Gleithaken Nr. 253000 (für leichte Vorhänge)
- Steck-Gleithaken Nr. 253100 (für leichte Vorhänge)
- Rollhakenzahl: ca. 11 Stück/m Vorhang

3. Ersatz für „Spurt“ und „Start“: Zwei Vorhangschienen in einer!

Die beiden „Biathlon“-Profile lösen die Profile „Spurt“ und „Start“ ab, weil sie beide Typen vereinigen. Vorteil für den Trockenbauer: Keine doppelte Lagerhaltung, da die Vorhangschienen „Biathlon“ zu Gipskarton- **und** Mineralfaserdecken passen.