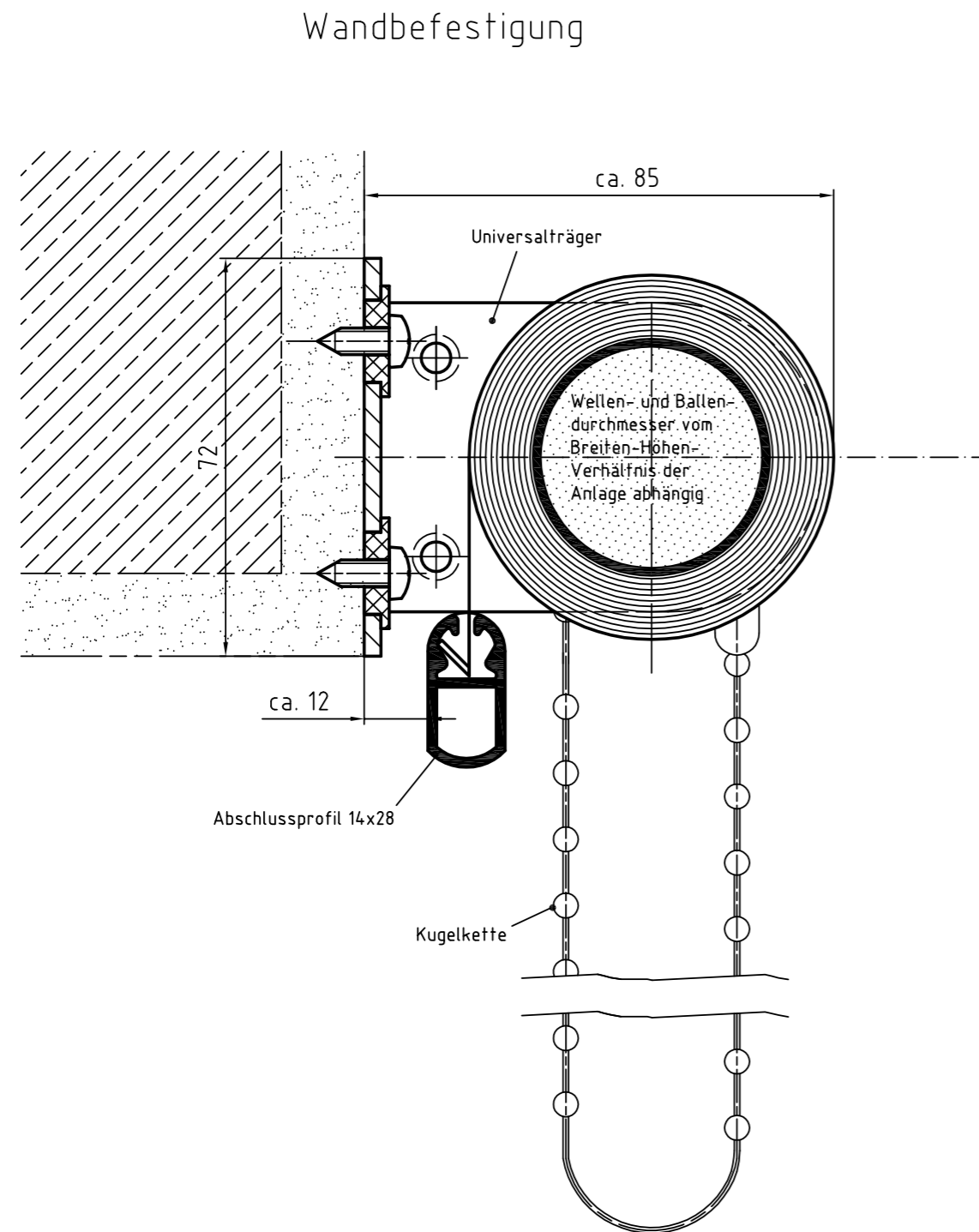


Zeichnung KO – Querschnitt Systemskizze | ohne Maßstab | sämtliche Angaben in mm



Zeichnung KO – Längsschnitt Systemskizze | ohne Maßstab | sämtliche Angaben in mm

